

HU Szerelési útmutató

GR Γενικές οδηγίες συναρμολόγησης

PL Instrukcja montażu

NO Monteringsveiledning

SK Návod na montáž

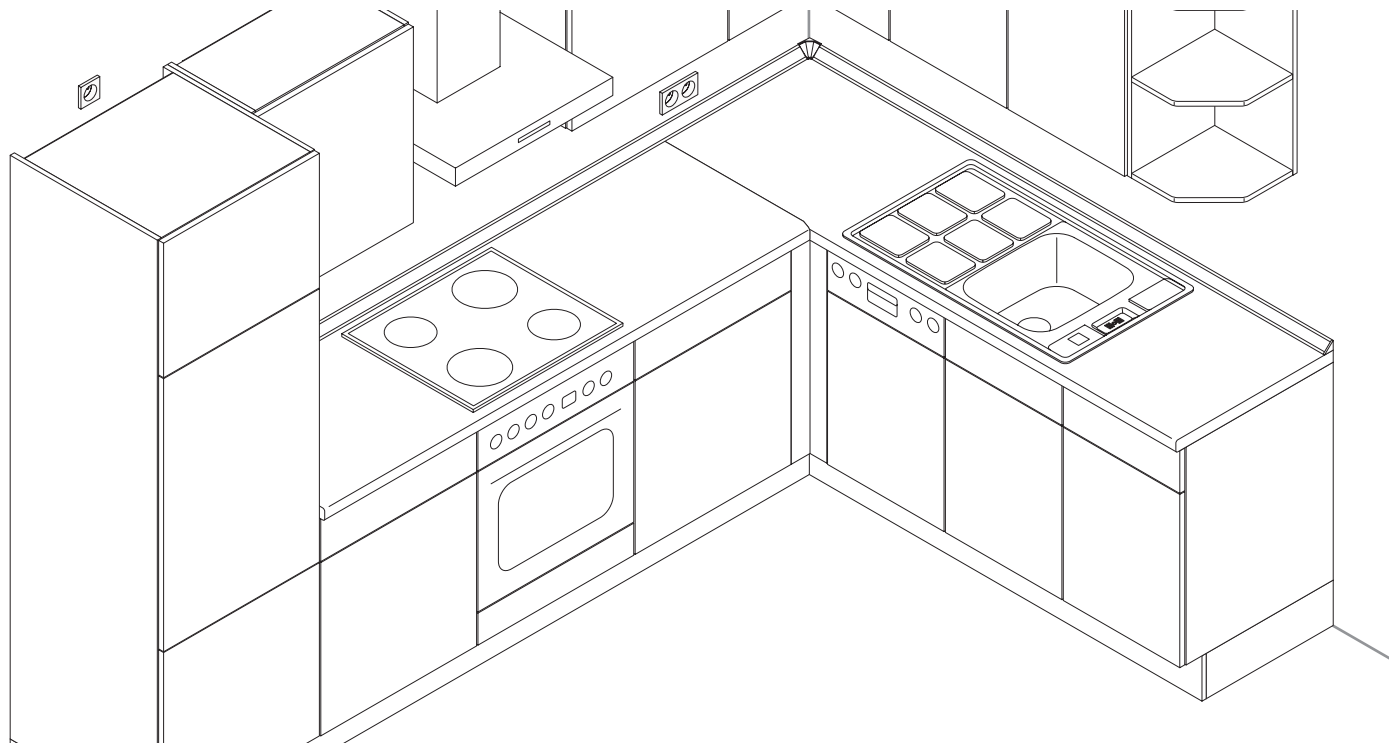
TR Montaj Talimatı

RU Руководство по монтажу

CZ Montážní návod

PT Instruções de montagem

DK Monteringsvejledning



HU

Kérjük, a bútor beépítése előtt olvassa el ezt az útmutatót! A jelen útmutatóban felsorolt utasítások és biztonsági óvintézkedések figyelmen kívül hagyása súlyos személyi sérülésekhez és anyagi károkhoz vezethet.

A későbbi felhasználáshoz gondosan őrizze meg ezt az útmutatót.

TR

Dolap kurulmadan önce lütfen bu kılavuzu okuyun. Bu kılavuzdaki talimatlara ve güvenlik önlemlerine uyulmaması, ciddi yaralanmalara ve maddi hasarlara yol açabilir. İleride kullanmak üzere bu kılavuzu güvenli bir yerde muhafaza edin.

DK

Læs vejledningen, inden montages påbegyndes. Tilsidesættelse af anvisningerne og sikkerhedsforanstaltningerne i denne vejledning kan medføre alvorlige person- og materielle skader. Denne vejledning skal opbevares forvarligt for senere brug.

SK

Pred montážou skrine si, prosím, prečítajte tento návod. Nerešpektovanie pokynov a bezpečnostných opatrení uvedených v tomto návode môže viesť k ťažkým zraneniam osôb a vecným škodám.

Bezpečne si uschovajte tento návod na neskoršie použitie.

PT

Antes da Montagem da Banca, leia estas Informações. A não Observação das Informações e medidas de Segurança contidas neste Folheto podem levar a graves Danos para Pessoas e Valores materiais. Recomendamos guardar as Informações em um lugar seguro para eventual utilização posterior.

NO

Les veiledningen før du monterer skapet. Ignorering av instruksene og sikkerhetstiltakene som er oppført i denne veiledningen kan føre til alvorlige personskader og materielle skader. Oppbevar denne veiledningen på et trygt sted for senere bruk.

CZ

Před montáží skříňky si prosím přečtete tento návod. Nedodržení pokynů a bezpečnostních opatření uvedených v tomto návodu může mít za následek vážné úrazy a materiální škody. Tento návod uschovejte pro pozdější použití.

PL

Przed przystąpieniem do zabudowy szafy prosimy o przeczytanie niniejszej instrukcji. Nieprzestrzeganie instrukcji i działań na rzecz bezpieczeństwa podanych w niniejszej instrukcji może być przyczyną wypadku z ciężkimi urazami osób i stratami materialnymi. Starannie przechowywać niniejszą instrukcję, by również w przyszłości z niej korzystać.

GR

Πριν την εγκατάσταση του ντουλαπιού διαβάστε το παρόν εγχειρίδιο οδηγιών. Η μη τήρηση των οδηγιών και προφυλάξεων ασφαλείας που αναφέρονται στο παρόν εγχειρίδιο οδηγιών μπορεί να επιφέρει βαριές σωματικές βλάβες και υλικές ζημιές. Φυλάξτε το παρόν εγχειρίδιο οδηγιών σε ασφαλές μέρος για μελλοντική χρήση.

RU

Перед монтажом шкафа нужно прочесть настоящее руководство. Несоблюдение инструкций и предписания по технике безопасности, приведенных в руководстве, может привести к серьезному материальному и физическому ущербу. Положите настоящее руководство в надежное место для его дальнейшего использования.

HU		SK		CZ	
Biztonsági útmutatások	7 - 14	Bezpečnostné upozornenia	7 - 14	Bezpečnostní pokyny	7 - 14
Általános tudnivalók	15 - 34	Všeobecné pokyny	15 - 34	Všeobecné pokyny	15 - 34
Alsószekrények	35 - 37	Dolné skrinky	35 - 37	Spodní skříňky	35 - 37
Sarok hézagpótló elem	38 - 40	Uhlový lícujujúci diel	38 - 40	Rohový vykrývací díl	38 - 40
Front hézagpótló elem	41	Čelný lícujujúci diel	41	Přední vykrývací díl	41
Borulásgátló	42 - 48	Poistka proti preklopeniu	42 - 48	Pojistka proti překlopení	42 - 48
Oldallap	49 - 51	Bočnice	49 - 51	Bočnice	49 - 51
Hátfalborítás	52 - 53	Obloženie zadnej steny	52 - 53	Obložení zadní stěny	52 - 53
Munkalapok	54 - 56	Pracovné dosky	54 - 56	Pracovní desky	54 - 56
Falzáró profil	57	Stenový krycí profil	57	Těsnící lišty	57
Lábazat	58 - 61	Sokel	58 - 61	Sokl	58 - 61
Faliszekrények	62 - 68	Závěsné skrinky	62 - 68	Závěsné skříňky	62 - 68
Polcartók	69	Policové podpierky	69	Podpěrky polic	69
Oldalra nyíló ajtó	70 - 72	Otočné dvere	70 - 72	Otočné dveře	70 - 72
Fiókok és kihúzható elemek	73 - 83	Pre zásuvky a čelné výsuvné priehradky	73 - 83	Zásuvky a čelní výsuvné přihrádky	73 - 83
Mosogatógép front	84 - 84	Kryt drezu	84 - 84	Dřezová skříňka	84 - 84
Bedugható panel	85 - 86	Nasúvacia polička	85 - 86	Police	85 - 86

GR		TR		PT	
Υποδείξεις ασφαλείας	7 - 14	Güvenlik bilgileri	7 - 14	Informações de Segurança	7 - 14
Γενικές υποδείξεις	15 - 34	Genel Bilgiler	15 - 34	Indicações genéricas	15 - 34
Κάτω ντουλάπια	35 - 37	Alt dolaplar	35 - 37	Armários inferiores	35 - 37
Γωνία	38 - 40	Açı ayarlama parçası	38 - 40	Peça angular de adaptação	38 - 40
Πρόσοψη	41	Ön ayarlama parçası	41	Peça de adaptação da frente	41
Ασφάλεια ανατροπής	42 - 48	Devrilme emniyeti	42 - 48	Protecção contra Tombo	42 - 48
Πλαϊνά	49 - 51	Yan kısımlar	49 - 51	Painéis laterais	49 - 51
Επένδυση πλάτης	52 - 53	Arka duvar kaplaması	52 - 53	Revestimento da parede posterior	52 - 53
Πάγκοι εργασίας	54 - 56	Çalışma tezgahları	54 - 56	Tampas de trabalho	54 - 56
Τερματικό προφίλ τοίχου	57	Duvar birleşim yeri profili	57	Remate posterior	57
Επένδυση εσοχής	58 - 61	Süpürgelik	58 - 61	Base	58 - 61
Ντουλάπια τοίχου	62 - 68	Duvar dolapları	62 - 68	Armários de Parede	62 - 68
φορείς βάσης ραφιού	69	Raf destekleri	69	Suportes para os Fundos das Divisões	69
Ανοιγόμενα πορτάκια	70 - 72	Döner kapılar	70 - 72	Portas giratórias	70 - 72
Συρτάρια και μετωπικά συρτάρια	73 - 83	Çekmeceler ve ön uzatma parçaları	73 - 83	Gavetas	73 - 83
Sprühenblende	84 - 84	Evye panosu	84 - 84	Frente do Lava-Louça	84 - 84
Ράφι	85 - 86	Monteli raf	85 - 86	Prateleira de embutir	85 - 86

PL		RU		DK	
Przepisy bezpieczeństwa	7 - 14	Указания по технике безопасности	7 - 14	Sikkerhedsanvisninger	7 - 14
Wskazówki ogólne	15 - 34	Общие указания	15 - 34	Generelt	15 - 34
Szafki dolne	35 - 37	Нижние шкафы	35 - 37	Underskabe	35 - 37
Zasłona narożna, frontowa	38 - 40	Угловая корпусная заглушка	38 - 40	Vinkeltilpasning	38 - 40
Zasłona frontowa	41	Фасадный подгоночный элемент	41	Fronttilpasning	41
Zabezpieczenie przed przewróceniem	42 - 48	Защита от опрокидывания	42 - 48	Tippesikring	42 - 48
Ścianki boczne	49 - 51	Боковая стенка	49 - 51	Designelementer	49 - 51
Wykładzina ściany tylnej	52 - 53	Панель для отделки задней стенки	52 - 53	Bagpanel	52 - 53
Płyty robocze	54 - 56	Столешницы	54 - 56	Bordplader	54 - 56
Listwa przyścienna	57	Пристеночные плинтус	57	Bagkantsliste	57
Cokół	58 - 61	Цоколь	58 - 61	Sokkel	58 - 61
Szafki wiszące	62 - 68	Навесные шкафы	62 - 68	Overskabe	62 - 68
Wsporniki dla półek	69	Держатель полки	69	Hyldebærer	69
Drzwi obrotowe	70 - 72	Вращающиеся двери	70 - 72	Sidehængte låger	70 - 72
Szufłady i półki wysuwane	73 - 83	Выдвижные ящики и выдвижные коробки	73 - 83	Skuffer og kolonialsuffer	73 - 83
Zasłona zlewozmywaka	84 - 84	Панель для раковины	84 - 84	Vaskeskabs blændestykke	84 - 84
Panel wtykowy	85 - 86	Защита от опрокидывания	85 - 86	Væghylde	85 - 86

NO

Sikkerhetsanvisninger	7 - 14
Generell informasjon	15 - 34
Underskap	35 - 37
Vinkeljustering	38 - 40
Frontjustering	41
Veltesikring	42 - 48
Sidevegger	49 - 51
Bakveggpanel	52 - 53
Arbeidsplater	54 - 56
Veggtilkoblingsprofil	57
Sokkel	58 - 61
Veggskap	62 - 68
Hyllestøtter	69
Svingdører	70 - 72
Skuffer og frontuttrekk	73 - 83
Vask panel	84 - 84
Innstikkshyller	85 - 86

HU - **⚠ FIGYELMEZTETÉS** / SK - **⚠ VAROVANIE** / CZ - **⚠ VAROVÁNÍ**



HU - Veszély hibás szerelés miatt
A helytelen összeszerelés anyagi károkhoz és személyi sérülésekhez vezethet. A szerelési útmutatásokat feltétlenül figyelembe kell venni.

SK - Nebezpečnostvo v dôsledku chybej montáže
Chybná montáž môže viesť k vecným škodám a zraneniam osôb. Bezpodmienečne dodržiavajte montážne pokyny.

CZ - Nebezpečí v důsledku nesprávné montáže
Nesprávná montáž může mít za následek zranění osob a materiální škody. Musí být dodrženy montážní pokyny.



HU - Felborulás veszélye felmászás miatt
A bútorok felborulása súlyos vagy halálos zúzódásos sérülésekhez vezethet. A felborulás megakadályozására szerelje fel a bútorhoz mellékelte borulás gátlót. A legnehezebb tárgyakat a legalsó fiókba tegye.

SK - Nebezpečnostvo prevrátenia pri vystupovaní nahor
Prevrátenie nábytku môže viesť k ťažkým alebo smrteľným zraneniam pomliaždením. Aby ste zabránili prevráteniu, nainštalujte dodanú ochranu proti prevráteniu. Najťažšie predmety vložte do najspodnejšej zásuvky.

CZ - Nebezpečí převrácení při výstupu nahoru
Převrácení nábytku může mít za následek těžká nebo smrtelná zranění vlivem přímáčknutí. Pro zabránění převrácení nainstalujte přiloženou ochranu proti převrácení. Nejtěžší předměty vkládejte do nejspodnějších zásuvek.



HU - Apró alkatrészek miatti veszély
A beépített konyha apró alkatrészeket tartalmaz, amelyeket a kisgyermekek lenyelhetnek. A 3 éves vagy ennél fiatalabb kisgyermeket ezért nem szabad felügyelet nélkül hagyni.

SK - Nebezpečnostvo v dôsledku malých dielov
Vstavaná kuchyňa obsahuje malé diely, ktoré môžu prehltnúť malé deti. Deti do 3 rokov vrátane sa preto nesmú nechávať bez dozoru.

CZ - Nebezpečí způsobené malými díly
Vestavné kuchyně obsahují malé díly, které mohou spolknout malé děti. Děti do 3 let včetně by proto neměly být ponechávány bez dozoru.



HU - Fulladásveszély fóliák miatt
A csomagolófóliát tilos ráhúzni a fejre. Fulladásveszély áll fenn.

SK - Nebezpečnostvo udusenía fóliou
Obalové fólie sa nesmú natahovať na hlavu. Hrozí nebezpečnostvo udusenía.

CZ - Nebezpečí udušení fóliemi
Obalové fólie se nesmí natahovat přes hlavu. Hrozí nebezpečí udušení.



HU - Sérülésveszély éles peremek miatt
Vágásos sérülések (pl. csomagolóanyagok miatt) elkerüléséhez védőkesztyűt kell használni.

SK - Nebezpečnostvo poranenia ostrými hranami
Na zabránenie rezným poraneniam (napr. obalovými materiálmi) sa musia používať ochranné rukavice.

CZ - Nebezpečí zranění ostrými hranami
Pro zabránění pořezání (např. obalovými materiály) se musí používat ochranné rukavice.

HU - **⚠ FIGYELMEZTETÉS** / SK - **⚠ VAROVANIE** / CZ - **⚠ VAROVÁNÍ**



HU - Összenyomódás- és becsípődésveszély
A helytelen összeszerelés anyagi károkhoz és személyi sérülésekhez vezethet. A szerelési útmutatásokat feltétlenül figyelembe kell venni.

SK - Nebezpečenstvo pomliaždenia a priškripania
Chybná montáž môže viesť k vecným škodám a zraneniam osôb.
Bezpodmienečne dodržiavajte montážne pokyny.

CZ - Nebezpečí přimáčknutí a sevření
Nesprávná montáž může mít za následek zranění osob a materiální škody. Musí být dodrženy montážní pokyny.

GR - **⚠️ ΠΡΟΕΙΔΟΠΟΙΗΣΗ** / TR - **⚠️ UYARI** / PT - **⚠️ AVISO**



GR - Κίνδυνος από λανθασμένη τοποθέτηση
Η λανθασμένη συναρμολόγηση μπορεί να επιφέρει υλικές ζημιές και σωματικές βλάβες. Πρέπει οπωσδήποτε να ληφθούν υπόψη όλες οι υποδείξεις συναρμολόγησης.

TR - Hatalı montaj nedeniyle tehlike
Hatalı montaj maddi hasarlara ve yaralanmalara yol açabilir. Montaj bilgilerine kesinlikle uyulmalıdır.

PT - Risco por Montagem incorreta
Uma Montagem incorreta é pode levar a danos para Pessoas e Valores materiais. A Observação das Informações de Montagem é obrigatória.



GR - Κίνδυνος ανατροπής από ανάβαση
Η ανατροπή επίπλων μπορεί να επιφέρει βαρείς ή θανάσιμους τραυματισμούς λόγω σύνθλιψης. Για να εμποδίσετε την ανατροπή, εγκαταστήστε το παρεχόμενο σύστημα προστασίας από ανατροπή. Τοποθετείτε τα πιο βαριά αντικείμενα στο κάτω-κάτω συρτάρι.

TR - Yukarı tırmanma nedeniyle devrilme tehlikesi
Mobilyaların devrilmesi ağır veya ölümcül ezilme yaralanmalarına yol açabilir. Devrilmeyi önlemek için verilen devrilme korumasını kurun. En ağır nesnelere en alt çekmeceye yerleştirin.

PT - Risco de tombar por trepar
O Tombamento de Móveis é passível de provocar lesões graves ou mortais por esmagamento. Para impedir um tombamento, é necessário instalar o elemento de proteção que faz parte do volume de entrega. Coloque os objetos mais pesados na gaveta inferior.



GR - Κίνδυνος από μικρά εξαρτήματα
Η εντοιχισμένη κουζίνα περιέχει μικρά εξαρτήματα που μπορεί να καταποθούν από μικρά παιδιά. Επομένως, δεν επιτρέπεται παιδιά έως και 3 ετών να αφήνονται χωρίς επίβλεψη.

TR - Küçük parçalar nedeniyle tehlike
Ankastre mutfakta küçük çocuklar tarafından yutulabilecek küçük parçalar bulunur. Bu nedenle 3 yaş altı çocuklar gözetimsiz bırakılmamalıdır.

PT - Risco por Peças miúdas
A Cozinha embutida contém peças pequenas que podem ser engolidas por crianças. Crianças de até 3 anos devem ser vigiadas por uma pessoa adulta.



GR - Κίνδυνος ασφυξίας από μεμβράνες
Οι μεμβράνες συσκευασίας δεν επιτρέπεται να τοποθετούνται πάνω στην κεφαλή. Υπάρχει κίνδυνος ασφυξίας.

TR - Folyo nedeniyle boğulma tehlikesi
Ambalaj folyoları başın üzerine çekilmemelidir. Boğulma tehlikesi söz konusudur.

PT - Risco de asfíxia por Folhas de Plástico
É proibido meter a cabeça na película de embalagem. Risco de asfíxia.



GR - Κίνδυνος τραυματισμού από αιχμηρές ακμές
Για την αποφυγή τραυματισμών από κόψιμο (π.χ. από υλικά συσκευασίας) πρέπει να χρησιμοποιούνται γάντια.

TR - Keskin köşelerden dolayı yaralanma tehlikesi
Kesilme nedeniyle yaralanmaları önlemek için (örn. ambalaj malzemelerinden dolayı) koruyucu eldivenler kullanılmalıdır.

PT - Risco de lesões por arestas vivas
Para excluir lesões de corte (p. ex. pelo material de embalagem), devem ser usadas luvas de proteção.

GR -  ΠΡΟΕΙΔΟΠΟΙΗΣΗ / TR -  UYARI / PT -  AVISO



GR - Κίνδυνος σύνθλιψης και κίνδυνος ενσφήνωσης
Η λανθασμένη συναρμολόγηση μπορεί να επιφέρει υλικές ζημιές και σωματικές βλάβες. Πρέπει οπωσδήποτε να ληφθούν υπόψη όλες οι υποδείξεις συναρμολόγησης.

TR - Ezilme ve sıkışma tehlikesi
Hatalı montaj maddi hasarlara ve yaralanmalara yol açabilir. Montaj bilgilerine kesinlikle uyulmalıdır.

PT - Risco de entalamento e contusão
Uma Montagem incorreta é susceptível de levar a danos para Pessoas e Valores materiais. A observação das Informações de Montagem é obrigatória.

PL - **⚠ OSTRZEŻENIE** / RU - **⚠ ПРЕДУПРЕЖДЕНИЕ** / DK - **⚠ ADVARSEL**



PL - Zagrożenie wywołane wadliwym montażem
Błędnie wykonany montaż może być przyczyną odniesienia urazów i strat materialnych. Koniecznie przestrzegać wskazówek montażowych.

RU - Опасность от неправильного монтажа
Ненадлежащий монтаж может привести к материальному и физическому ущербу. Обязательно нужно соблюдать указания по монтажу.

DK - Fare pga. forkert montering
Forkert udført montering kan medføre materielle skader og personskader. Monteringsanvisningerne skal overholdes til punkt og prikke.



PL - Niebezpieczeństwo przewrócenia przy wspinaniu się
Przewrócenie się mebli może spowodować ciężkie, a nawet śmiertelne zgniecenia. W celu uniknięcia przewrócenia zamontować dostarczone zabezpieczenie przed przewróceniem. Najcięższe przedmioty należy przechowywać w najniższej szufladzie.

RU - Опасность опрокидывания при подъеме
Опрокидывание мебели может привести к серьезным травмам от защемления, вплоть до летального исхода. Во избежание опрокидывания следует установить защиту от опрокидывания, входящую в комплект поставки. Положите тяжелые предметы в нижний выдвижной ящик.

DK - Væltefare pga. klatring
Væltning af møbler kan medføre alvorlige, tilmed dødelige, personskader. For at undgå at møbler vælter, skal man montere den medfølgende væltesikring. Anbring altid de tungeste genstande i den nederste skuffe.



PL - Niebezpieczeństwo z powodu drobnych części
W kuchni do zabudowy występują także drobne części, które mogą połknąć małe dzieci. W związku z tym, dzieci do 3 lat nie wolno pozostawiać bez opieki.

RU - Опасность от мелких деталей
В комплект встраиваемой кухни входят мелкие элементы, которые могут случайно проглотить маленькие дети. Поэтому запрещается оставлять детей до 3 лет (включительно) без присмотра.

DK - Fare pga. smådele
Indbygningsskøkkenet indeholder smådele, som kan sluges af små børn. Børn under 3 år må ikke være uden opsyn.



PL - Niebezpieczeństwo uduszenia przez folie
Folii opakunkowych nie wolno naciągać na głowę. Grozi niebezpieczeństwo uduszenia.

RU - Опасность удушения пленкой
Категорически запрещается надевать упаковочную пленку на голову. Опасность удушья.

DK - Kvælningsfare pga. folie
Emballagefolie må ikke trækkes over hovedet. Kvælningsfare.



PL - Niebezpieczeństwo skaleczenia na ostrych krawędziach
W celu uniknięcia odniesienia ran ciętych (np. wywołanych przez materiał pakunkowy) należy nałożyć rękawice ochronne.

RU - Опасность получения травм об острые кромки
Для предотвращения опасности порезов (например, об упаковочные материалы) необходимо использовать защитные перчатки.

DK - Fare for personskade pga. skarpe kanter
Der skal bruges beskyttelseshandsker for at forhindre snitskader (f.eks. pga. emballagematerialer).

PL - **⚠ OSTRZEŻENIE** / RU - **⚠ ПРЕДУПРЕЖДЕНИЕ** / DK - **⚠ ADVARSEL**



PL - Niebezpieczeństwo zgniecenia i zaciśnięcia
Błędnie wykonany montaż może być przyczyną odniesienia urazów i strat materialnych. Koniecznie przestrzegać wskazówek montażowych.

RU - Опасность защемления и зажатия
Ненадлежащий монтаж может привести к материальному и физическому ущербу. Обязательно нужно соблюдать указания по монтажу.

DK - Knusnings- og klemningsfare
Forkert udført montering kan medføre materielle skader og personskafer. Monteringsanvisningerne skal overholdes til punkt og prikke.

NO -  **ADVARSEL**



NO - Fare på grunn av feilaktig montering
Feilaktig montering kan føre til materielle skader og personskader.
Monteringsanvisningene må følges.



NO - Fare for velting gjennom klatring
Velting av møbler kan føre til alvorlige eller dødelige klemskader. For å hindre velting må du installere den medfølgende veltebeskyttelsen. Legg de tyngste gjenstandene i den nederste skuffen.



NO - Fare på grunn av smådeler
Kjøkkenet inneholder smådeler som kan svelges av små barn. Barn opp til 3 år skal derfor ikke være uten tilsyn.



NO - Fare for kvelning på grunn av folier
Emballasjefolier må ikke trekkes over hodet. Det er fare for kvelning.



NO - Fare for personskader pga. skarpe kanter
Bruk vernehansker for å unngå kuttskader (f.eks. på grunn av emballasjematerialer).

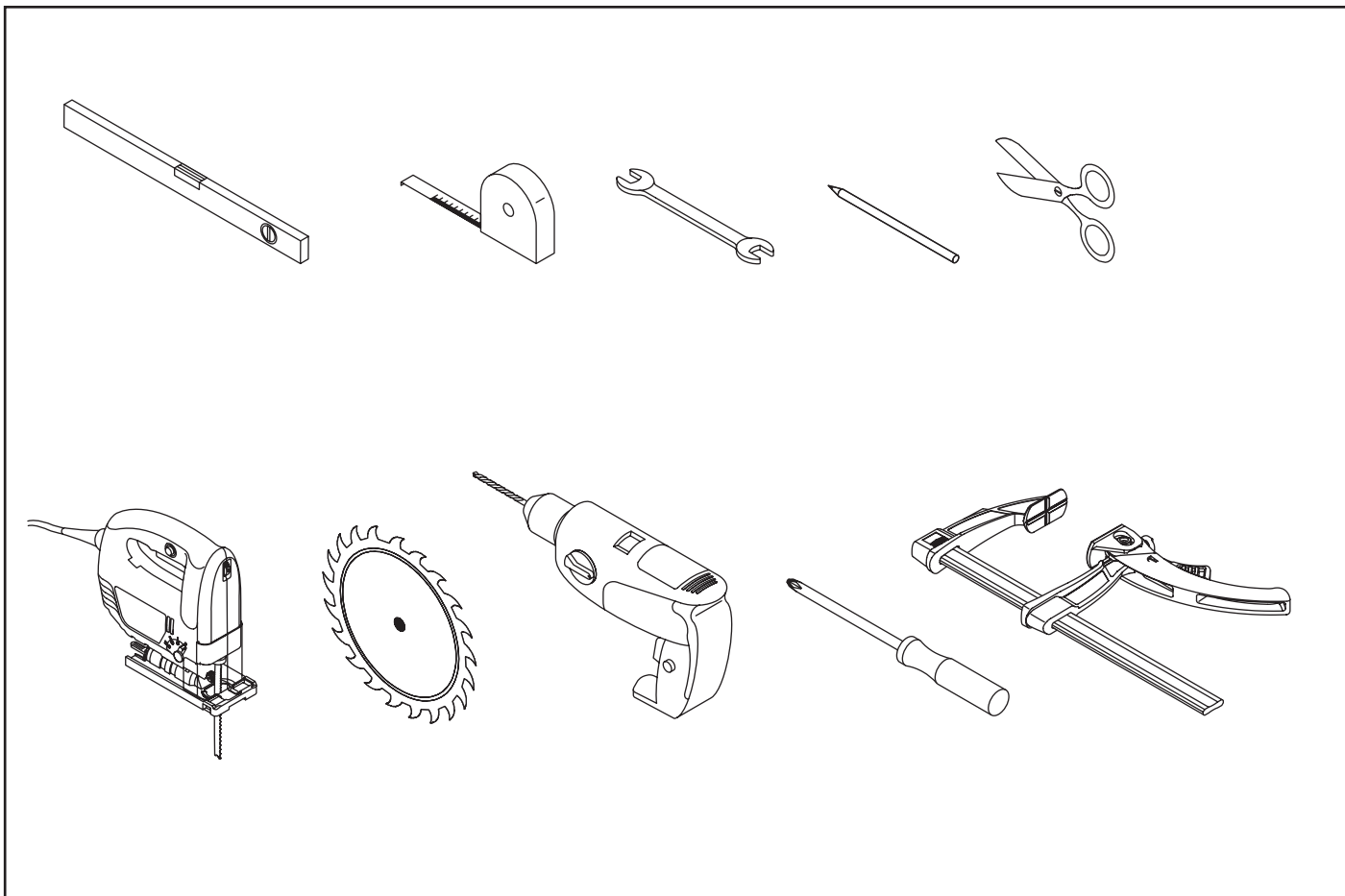
NO -  **ADVARSEL**



NO - Fare for knusing og klemming

Feilaktig montering kan føre til materielle skader og personskader.

Monteringsanvisningene må følges.



HU

A beépített konyha szerelését megfelelően képzett szakember végezze. Összeszerelés előtt figyelmesen el kell olvasni az összeszerelési útmutatót.

Speciális, további szerelési útmutatók és utasítások találhatóak a készülékek, mosogatók, világítások és különleges felszerelések mellékleteként, amelyeket szintén be kell tartani. Összeszerelés után minden összeszerelési útmutatót át kell adni a végfelhasználónak.

A beépített konyhát és egyes részeit nagy gondossággal és a szakma szabályai, valamint a technika aktuális állása figyelembevételével kell összeszerelni. Ennek során fokozottan figyelembe kell venni a falak, a mennyezet és a padló minőségét is. A mellékelt rögzítőanyag csak falra szereléshez, kizárólag tömör, szilárd falakhoz megfelelő. A szerelőnek minden mennyezet-, fal- és padlóminőség esetén megfelelő rögzítőanyagról kell gondoskodnia.

A faliszekrényeket úgy kell falhoz rögzíteni, hogy terhelés esetén ne álljon fenn annak a veszélye, hogy a szekrény leesik. A maximális teherbírásra vonatkozó részletes adatok az ápolási útmutatóban találhatóak. Továbbá összeszereléskor be kell tartani a munkavédelem általános szakmai szabályait.

Ragasztási munkáknál az alapnak tisztának, száraznak, valamint olajtól és zsírtól mentesnek kell lennie. Elegendő mennyiségű ragasztóanyagot kell használni, és figyelembe kell venni a gyártó ragasztóanyagra vonatkozó adatait.



A felsorolt szerelési utasítások be nem tartása vagy a hibás szerelés a használhatóság csökkenésével, illetve anyagi károkkal és személyi sérülésekkel járhat. Az így keletkezett károkért a gyártó nem tud felelősséget vállalni!

A különálló szekrényeket, konyha sorokat és szigeteket biztosítani kell felborulás ellen.

A szaniter- és az elektromos berendezések telepítését csak megfelelő szakember végezheti.

A tartozékok és elektromos készülékek szerelésekor a tartozékokon vagy elektromos készülékeken módosításokat végezni nem szabad. Ez érvényes a rögzítéshez szükséges furatokra is.

A szerelés előtt ellenőrizze, hogy a szaniter- és az elektromos berendezések telepítéséhez rendelkezésre áll-e az összes szükséges csatlakozó, és szakszerűen vannak-e kialakítva!

Fűrási munkák előtt ellenőrizze, hogy nincsenek-e a fűrés helyén gáz-, víz-, elektromos, fűtési vagy lefolyóvezetékek.

A mellékelt ápolási és karbantartási útmutatókat be kell tartani, és a végfelhasználónak át kell adni. Az esetleg előforduló védőfóliákat mindig az utolsó munkafolyamatban távolítsa el.

A beépített konyha magán háztartásokban való használatra készült. Apró alkatrészeket tartalmaz, amelyeket a kisgyermekek lenyelhetnek. A 3 éves vagy ennél fiatalabb kisgyermekeket ezért nem szabad felügyelet nélkül hagyni.

A csomagolófóliát tilos ráhúzni a fejre. Fulladásveszély áll fenn.

SK

Montáž vstavanej kuchyne by mala byť vykonaná príslušne vyškolenými odbornými pracovníkmi. Pred montážou je nutné si pozorne prečítať návod na montáž.

Naviac sa musia dodržiavať špeciálne podrobnejšie montážne návody a pokyny, priložené u prístrojov, drezov, osvetlení a zvláštneho vybavenia. Všetky návody na montáž sa musia po montáži odovzdať konečnému užívateľovi.

Montáž vstavanej kuchyne a jej jednotlivých dielov sa musí vykonávať s maximálnou starostlivosťou a pri zohľadnení uznávaných remeselných pravidiel a stavu techniky. Pritom sa musí zohľadniť aj stav stien, stropu a podlahy. Dodávaný pripevňovací materiál na montáž na stenu je vhodný len pre masívne, pevné steny. Pri všetkých ostatných druhoch stropov, stien a podláh musí montér zabezpečiť vhodný pripevňovací materiál.

Závesné skrinky sa musia pripevniť na stenu tak, aby neohrozilo nebezpečenstvo pádu ani pri zaťažení. Bližšie informácie o maximálnom zaťažení nájdete v návode na ošetrovanie. Okrem toho sa pri montáži musia dodržiavať všeobecné remeselné pravidlá pre bezpečnosť práce.

Pri lepení musí byť podklad čistý, suchý a bez oleja a masntôt. Použite dostatočné množstvo lepidla a dodržiavajte údaje výrobcu lepidla.



Pokiaľ sa nebudú dodržiavať montážne pokyny alebo pokiaľ sa montáž vykoná nesprávne, môže dôjsť k ovplyvneniu použiteľnosti, resp. k veľkým škodám a úrazom. Za takto vzniknuté škody nepreberie výrobca ručenie!

Jednotlivé skrinky, kuchynské bloky a kuchynské ostrovy musia byť zaistené proti prevráteniu.

Sanitárnu a elektrickú inštaláciu smú vykonať len príslušní odborníci.

Pri montáži príslušenstva a elektrických zariadení sa nesmú urobiť žiadne manipulácie, ktoré by zmenili príslušenstvo alebo elektrické zariadenie. Platí to najmä pre otvory pre upevnenie.

Skontrolujte pred montážou, či sú k dispozícii všetky potrebné privody pre sanitárne a elektrické inštalácie a či boli správne prevedené!

Pred vŕtaním sa musí skontrolovať, či v mieste vŕtania neboli položené žiadne vedenia pre plyn, vodu, prúd, kúrenie alebo odpady.

Priložené návody na ošetrovanie a údržbu sa musia dodržiavať a odovzdať konečnému užívateľovi. Príp. ochranné fólie sa musia odstrániť až v príslušnom poslednom pracovnom kroku.

Vstavaná kuchyňa je určená na použitie v domácnostiach. Obsahuje malé diely, ktoré môžu prehltnúť malé deti.

Deti do 3 rokov vrátane sa preto nesmú nechávať bez dozoru.

Obalové fólie sa nesmú naťahovať na hlavu. Hrozí nebezpečenstvo udusenía.

CZ

Montáž vestavěné kuchyně by měla být prováděna příslušně vyškolenými odbornými pracovníky. Před montáží si musíte pozorně přečíst návod.

Navíc se musí dodržovat speciální podrobnější montážní návody a pokyny přiložené u přístrojů, dřezů, osvětlení a zvláštního vybavení. Všechny montážní návody se po montáží předají koncovému zákazníkovi.

Vestavěnou kuchyň a její jednotlivé díly je nutné montovat s největší pečlivostí a za dodržení uznávaných řemeslnických pravidel a stavu techniky. Je přitom především nutné zohlednit i vlastnosti zdi, stropu a podlahy. Přiložený upevňovací materiál pro montáž na zdivo je určen pouze pro masivní, pevné zdi. V případě jiných vlastností stropů, stěn a podlah si musí montér sám zajistit vhodný upevňovací materiál.

Závěsné skříňky je nutné na stěnu upevnit tak, aby ani při zatížení nehrozilo nebezpečí pádu. Bližší údaje k maximálnímu zatížení najdete v návodu k údržbě. Dále je při montáží nutné dodržovat všeobecná řemeslnická pravidla ochrany práce.

Při lepicích pracích musí být podklad čistý, suchý a bez mastnoty a oleje. Je nutné používat dostatečné množství lepidla a dodržovat údaje výrobce lepidla.



Nejsou-li dodržovány montážní pokyny nebo je-li montáž provedena nesprávně, může dojít k ovlivnění použitelnosti resp. k věcným škodám a úrazům. Za takto vzniklé škody výrobce nepřebírá žádnou odpovědnost!

Jednotlivé skříňky, kuchyňské linky a ostrůvky je nutné zajistit proti převrnutí.

Sanitární a elektrické instalace smí provádět jen odborník s odpovídající kvalifikací.

Při montáží příslušenství a elektrických přístrojů nesmí být prováděny žádné manipulace, které by vedly ke změně příslušenství nebo elektrických přístrojů. To platí zejména pro upevňovací otvory.

Zkontrolujte před montáží, zda jsou k dispozici všechny potřebné přívody pro sanitární a elektrické instalace a zda byly správně provedeny.

Před vrtáním se musí prověřit, že v místě vrtání nebyla položena žádná vedení pro plyn, vodu, proud, topení nebo odpady.

Přiložené návody na ošetřování a údržbu musí být dodržovány a předány konečnému uživateli. Případné ochranné fólie se odstraňují jako poslední pracovní úkon.

Vestavná kuchyně je určena k používání v domácnostech. Obsahuje malé díly, které mohou spolknout malé děti. Děti do 3 let včetně by proto neměly být ponechávány bez dozoru.

Obalové fólie se nesmí natahovat přes hlavu. Hrozí nebezpečí udušení.

GR

Η συναρμολόγηση μίας εντοιχιζόμενης κουζίνας θα πρέπει να γίνεται από κατάλληλα εκπαιδευμένο προσωπικό. Πριν από τη συναρμολόγηση πρέπει να διαβαστεί προσεκτικά το εγχειρίδιο οδηγιών συναρμολόγησης.

Περαιτέρω ειδικές οδηγίες συναρμολόγησης και υποδείξεις επισυνάπτονται στις συσκευές, στους νεροχύτες, στα φωτιστικά και στους ειδικούς εξοπλισμούς και πρέπει να λαμβάνονται επιπλέον υπόψη. Όλα τα εγχειρίδια οδηγιών συναρμολόγησης πρέπει να μεταβιβάζονται μετά τη συναρμολόγηση στον τελικό χρήστη.

Η εντοιχιζόμενη κουζίνα και τα επιμέρους εξαρτήματά της πρέπει να συναρμολογούνται με τη μέγιστη σχολαστικότητα και λαμβάνοντας υπόψη τους αναγνωρισμένους επαγγελματικούς κανόνες και το επίπεδο της τεχνολογίας. Πρέπει να λαμβάνεται υπόψη και η σύσταση των τοίχων, της οροφής και του δαπέδου.

Τα συνοδευτικά υλικά είναι για την στερέωση για τοποθέτηση στην τοιχοποιία αποκλειστικά και μόνο για συμπαγείς, σταθερούς τοίχους. Για λεπτομερέστερες πληροφορίες σχετικά με το μέγιστο επιτρεπόμενο φορτίο ανατρέξτε στις οδηγίες φροντίδας. Σε όλα τα άλλα είδη οροφών, τοίχων και δαπέδων, ο εγκαταστάτης είναι υπεύθυνος να φροντίσει για την προμήθεια των κατάλληλων υλικών στερέωσης.

Στις εργασίες κόλλησης πρέπει το υπόστρωμα να είναι καθαρό, στεγνό καθώς και χωρίς λάδια και γράσα. Πρέπει να χρησιμοποιείται επαρκής ποσότητα κόλλας και να λαμβάνονται υπόψη τα στοιχεία του κατασκευαστή της κόλλας.



Εάν δεν τηρηθούν οι αναφερόμενες υποδείξεις συναρμολόγησης ή εάν γίνει εσφαλμένη συναρμολόγηση, ενδέχεται να υποβαθμιστεί η λειτουργική ικανότητα ή να προκληθούν υλικές και σωματικές βλάβες. Ο κατασκευαστής δεν αναλαμβάνει καμία ευθύνη για ζημιές οφειλόμενες στους

προαναφερόμενους λόγους.

Τα ελεύθερα ντουλάπια, τα κάτω ντουλάπια και οι νησίδες πρέπει να ασφαλιζονται από ανατροπή με kipps.

Οι ηλεκτρικές και υδραυλικές εγκαταστάσεις επιτρέπεται να εκτελεστούν μόνο από κατάλληλα εξειδικευμένο προσωπικό.

Κατά τη συναρμολόγηση εξαρτημάτων και ηλεκτρικών συσκευών, απαγορεύεται η πραγματοποίηση τροποποιήσεων στο εξάρτημα ή στην ηλεκτρική συσκευή. Αυτό ισχύει ειδικά για τις διατρήσεις στερέωσης.

Πριν από τη συναρμολόγηση ελέγχετε αν είναι διαθέσιμες και έχουν εγκατασταθεί σωστά οι συνδέσεις για τις υδραυλικές και ηλεκτρικές εγκαταστάσεις!

Πριν από την εκτέλεση εργασιών διάτρησης πρέπει να γίνει έλεγχος ότι στο σημείο της διάτρησης δεν έχουν εγκατασταθεί αγωγοί αερίου, νερού, ρεύματος, θέρμανσης ή αποχέτευσης.

Οι οδηγίες φροντίδας και συντήρησης πρέπει να λαμβάνονται υπόψη και να παραδίδονται στον τελικό καταναλωτή. Οι προστατευτικές μεμβράνες που ίσως υπάρχουν πρέπει να απομακρύνονται στην εκάστοτε τελευταία διαδικασία εργασίας.

Η εντοιχισμένη κουζίνα έχει σχεδιαστεί για ιδιωτική οικιακή χρήση. Περιέχει μικρά εξαρτήματα που μπορεί να καταποθούν από μικρά παιδιά. Επομένως, δεν επιτρέπεται παιδιά έως και 3 ετών να αφήνονται χωρίς επίβλεψη.

Τα υλικά συσκευασίας δεν επιτρέπεται να τοποθετούνται πάνω στην κεφαλή. Υπάρχει κίνδυνος ασφυξίας.

TR

Modüler bir mutfağın montajı, bu konuda özel eğitim almış uzman kişilerce gerçekleştirilmelidir. Montajdan önce montaj kılavuzu dikkatli bir şekilde okunmalıdır.

Montaj işlerinde yardımı dokunacak diğer montaj bilgi ve talimatlarını, kullanılacak olan cihaz, evye, aydınlatma ve özel donanımlara ait belgelerde bulabilirsiniz. Lütfen tüm bu bilgi ve talimatları dikkate alın. Montaja ilgili tüm talimatlar montaj sona erdikten sonra son kullanıcıya teslim edilmelidir.

Ankastre mutfak ve münferit parçaları büyük bir özenle ve kabul edilen işçilik kurallarının dikkate alınmasıyla ve teknik açıdan kusursuz konumda monte edilmelidir. Burada özellikle duvarların, tavanın ve zeminin yapısına da dikkat edilmelidir. Duvara monte etmek için birlikte teslim edilen sabitleme materyali sadece yekpare, sağlam duvarlar için uygundur. Farklı bütün tavan, duvar ve zemin özelliklerinde montaj yapan kişi, uygun sabitleme materyalini temin etmelidir.

Duvar dolapları, yüklenme durumunda da düşme tehlikesi oluşmayacak şekilde duvara sabitlenmelidir. Maksimum yüklemeye ile ilgili ayrıntılı veriler için bakım talimatına bakın. Ayrıca montaj sırasında iş güvenliğinin genel işçilik kuralları dikkate alınmalıdır.

Yapıştırma işlerinde zemin temiz, kuru ve aynı zamanda yağ ve gresten arındırılmış olmalıdır. Yapıştırma maddesi yeterli miktarda kullanılmalı ve yapıştırıcının üretici bilgileri dikkate alınmalıdır.



Verilen montaj bilgilerinin dikkate alınmaması veya montajın hatalı olarak yapılması, mutfağın kullanılabilirliğini düşüreceği gibi, maddi hasarlara veya kişilerin yaralanmasına da neden olabilir. Bu nedenlerden dolayı meydana gelecek olan hasarlar için üretici firma hiçbir sorumluluk kabul etmez!

Münferit dolaplar, mutfak üniteleri ve ada mutfaklar devrilmeye karşı emniyete alınmalıdır.

Sihhi tesisat ve elektrik tesisatı ile ilgili çalışmalar bu konuda uzman personel tarafından yapılmalıdır.

Aksesuarlar ve elektrikli cihazlar monte edilirken aksesuarlar veya elektrikli cihazlar üzerinde değişikliğe neden olabilecek hileler yapılmamalıdır. Bu husus özellikle tespitleme delikleri için geçerlidir.

Montaja başlamadan önce, gerekli tüm sıhhi tesisat ve elektrik tesisatı bağlantılarının mevcut olup olmadığını, mevcut olmaları halinde ise kurallara uygun olarak hazırlanıp hazırlanmadıklarını kontrol edin.

Duvarda delikler açılmadan önce, duvarın bu bölümü içerisinden herhangi bir gaz, su, elektrik, kalorifer veya atık su hattı geçip geçmediği kontrol edilmelidir.

Ekte sunulan temizlik ve bakım talimatlarına dikkate alınmalı ve son kullanıcıya teslim edilmelidir. Koruyucu folyoların bulunması halinde, bunlar ancak en son iş adımıyla çıkartılmalıdır.

Ankastre mutfak evlerde kullanım için tasarlanmıştır. Burada küçük çocuklar tarafından yutulabilecek küçük parçalar bulunur. Bu nedenle 3 yaş altı olan çocuklar gözetimsiz bırakılmamalıdır.

Ambalaj folyoları başın üzerine çekilmemelidir. Boğulma tehlikesi söz konusudur.

PT

Recomendamos que a Montagem da cozinha encastrada seja feita por Montadores especializados e qualificados. Anteriormente à Montagem devem ser lidas atentamente as informações de Montagem.

Além das presentes, deverão ser observadas as Instruções e Indicações de Montagem específicas aos Aparelhos, lava-louça, Iluminação e Equipamento especial de Cozinha. A seguir à Montagem, o Cliente tem direito à receção de todas as Informações de Montagem.

A Cozinha e os seus Componentes devem ser montados com o maior cuidado e de acordo com as Normas técnicas reconhecidas e o nível tecnológico atual. Na Montagem deve ser considerada a respectiva resistência das Paredes, do Tecto e chão. O material de fixação destinado à montagem à alvenaria só pode ser utilizado para paredes maciças e resistentes. Compete ao montador seleccionar o material de fixação adequado à respectiva qualidade do Teto, da Parede e do chão.

Os Armários de Parede devem ser fixos à parede de forma que não possam cair sob carga. Adicionalmente, devem ser observadas, durante a montagem, as Normas de segurança no trabalho. Para dados sobre a carga máxima permitida, ver as Informações de manutenção.

Para Trabalhos de colagem, a Superfície deve ser limpa, seca e desprovida de óleo e outro material gorduroso. Deve ser aplicada cola em quantidade necessária, com observação da Informação do Fabricante de cola.



Se as instruções de Montagem não forem observadas ou a Montagem for executada incorrectamente, poderão ser provocadas lesões materiais e corporais e prejudicado o funcionamento dos componentes. O Fabricante não responderá por danos resultantes da não observação das instruções de montagem!

Cada Armário, Conjunto de Móveis e Iha de Móveis deve ser segurado contra Tombo.

Todo o Material eléctrico e sanitário poderá ser instalado exclusivamente por Electricistas e Picheiros qualificados e autorizados.

Ao montar acessórios ou aparelhos eléctricos não poderão ser feitos trabalhos passíveis de alterar esse acessório ou esses aparelhos eléctricos. Isto refere-se em particular a furos de fixação.

Verifique antes da montagem se todos os pontos de conexão eléctrica e sanitária existem e cumprem o disposto nas normas legais!

Antes de abrir furos, controle que na zona não existem cabos eléctricos nem tubos de gás, água, calefação ou descarga.

Observe as presentes Instruções de cuidado e manutenção e entregue-as ao Cliente. As Películas protectoras de plástico, caso existam, podem ser retiradas só depois de terminada a Montagem.

A Cozinha embutida está prevista para a Utilização em lares privados. Contém peças pequenas que podem ser engolidas por crianças. Crianças de até 3 anos devem ser vigiadas por uma pessoa adulta.

É proibido meter a Cabeça na película de embalagem. Risco de asfixia.

PL

Przeprowadzenie montażu kuchni należy powierzyć odpowiednio przeszkolonym specjalistom. Przed przystąpieniem do montowania należy uważnie przeczytać instrukcję montażu.

Specjalne, pogłębiające instrukcje montażu i wskazówki są dołączone do urządzeń, zlewozmywaków, oświetlenia i wyposażenia specjalnego i muszą być również przestrzegane. Po zakończeniu montażu należy przekazać użytkownikowi wszystkie instrukcje montażu.

Kuchnię do zabudowy i jej poszczególne części należy zmontować z najwyższą starannością i z uwzględnieniem zasad wykonywania takich prac oraz zgodnie z aktualnym stanem techniki. Przy tym szczególną uwagę należy przywiązać do właściwości ścian, sufitu i podłogi. Dostarczony materiał do mocowania - do montażu na ścianach - jest przeznaczony tylko do litych, mocnych ścian. W przypadku stropów, ścian i podłóg o innych właściwościach, do zadań montera należy dostarczenie odpowiedniego materiału do mocowania.

Szafki wiszące muszą być zawieszane na ścianach w taki sposób, żeby także z uwzględnieniem obciążenia nie wystąpiło niebezpieczeństwo upadku szafki. Dane dotyczące maksymalnego obciążenia podano w instrukcji pielęgnacji. Ponadto podczas montażu należy przestrzegać ogólnie obowiązujących zasad bezpieczeństwa i higieny pracy.

W przypadku łączenia części metodą klejenia, podłoże musi być czyste, suche oraz bez pozostałości oleju bądź smaru. Użyć dostatecznej ilości kleju i przestrzegać karty charakterystyki kleju wydanej przez jego producenta.



Nieprzestrzeganie przedstawionych zasad montowania lub wadliwie przeprowadzony montaż może wywołać obniżenie walorów użytkowych wyrobu, a nawet spowodować zagrożenie wypadkowe i poniesienie strat materialnych. Za wynikłe stąd szkody producent nie przyjmuje żadnych roszczeń z tytułu rękojmi!

Szafy pojedyncze, bloki kuchenne i szafy tworzące wyspę muszą być zabezpieczone przed przewróceniem.

Wykonanie instalacji sanitarnych i elektrycznych jest zastrzeżone tylko dla odpowiednich specjalistów.

Podczas montażu wyposażenia i urządzeń elektrycznych zabrania się dokonywania wszelkich manipulacji i przeróbek wyposażenia oraz urządzeń elektrycznych. To dotyczy szczególnie otworów przeznaczonych do mocowania.

Przed montażem sprawdzić, czy występują i są prawidłowo wykonane wszystkie niezbędne przyłącza instalacji sanitarnych i elektrycznych!

Przed wierceniem otworów należy sprawdzić, czy w danym miejscu nie przebiegają przewody gazowe, wodociągowe, elektryczne, ogrzewania lub odpływu do kanalizacji.

Przestrzegać dołączonych instrukcji pielęgnacji i konserwacji, które po montażu należy pozostawić użytkownikowi. Usunięcie ewent. występujących folii ochronnych należy traktować jako ostatnią czynność roboczą.

Kuchnia do zabudowy jest przeznaczona do użytkowania w gospodarstwach domowych. W niej występują także drobne części, które mogą połączyć małe dzieci. W związku z tym, dzieci do 3 lat nie wolno pozostawiać bez opieki.

Folii opakunkowych nie wolno naciągać na głowę. Grozi niebezpieczeństwo uduszenia.

RU

Монтаж встроенной кухни должен выполняться специалистами, прошедшими соответствующее обучение. Перед началом работ по монтажу необходимо внимательно прочитать руководство по монтажу.

К приборам, мойкам, осветительным устройствам и специальной оснастке прилагаются специальные дополнительные руководства и инструкции по монтажу, их также следует учитывать. После завершения работ по монтажу нужно передать конечному пользователю все руководства по монтажу.

Встроенную кухню и её компоненты следует монтировать с предельной тщательностью, с соблюдением всех общепринятых профессиональных правил и с учётом современного уровня техники. При этом обращайте особое внимание на характеристики стен, потолка и пола. Входящий в комплект поставки крепёжный материал для монтажа на кирпичной стене предназначен исключительно для массивных прочных стен. Для всех других потолков, стен и полов монтажник должен обеспечить надлежащий крепёжный материал.

Навесные шкафы должны быть закреплены на стене так, чтобы они не могли сорваться под нагрузкой. Более подробные сведения о максимальной нагрузке см. в руководстве по уходу. Кроме того, при монтаже следует соблюдать общепринятые профессиональные правила по охране труда.

При склеивании следите за тем, чтобы основание было чистым и сухим, а также, чтобы на нём не было масла или смазки (жира). Используйте достаточное количество клея и соблюдайте указания его изготовителя.



Если приведенные указания по монтажу не соблюдаются или если монтаж выполняется неправильно, это может отрицательно повлиять на функциональные свойства, а также привести к возникновению материального ущерба и ущерба для здоровья. Производитель не несет

ответственность за возникший вследствие этого ущерб!

Отдельно стоящие шкафы, кухонные стенки и модули островного типа должны быть защищены от опрокидывания.

Установку санитарно-технического оборудования и электромонтаж имеют право выполнять только соответствующие специалисты.

При монтаже комплектующих и электроприборов запрещается каким-либо образом изменять комплектующие или электроприбор. В частности, это касается крепежных отверстий.

Перед началом монтажа проверьте, имеются ли все соответствующие элементы подключения санитарного и электротехнического оборудования и выполнены ли они компетентным образом!

Перед проведением сверлильных работ следует проверить, не проложены ли в месте сверления линии для газа, воды, электроэнергии, отопления или канализации.

Учитывать указания прилагаемых руководств по уходу и техническому обслуживанию и передать эти руководства конечному пользователю. Возможно имеющуюся защитную пленку удалять лишь во время последнего этапа работы.

Встраиваемая кухня сконструирована для пользования в личном хозяйстве. В ее комплект входят мелкие элементы, которые могут случайно проглотить маленькие дети. Поэтому запрещается оставлять детей до 3 лет (включительно) без присмотра.

Категорически запрещается надевать упаковочную пленку на голову. Опасность удушья.

DK

Montering af et køkke bør udføres af uddannede fagfolk.
Før monteringen skal monteringsvejledningen læses grundigt.

Specielle, mere udførlige monteringsvejledninger og anvisninger er vedlagt de forskellige apparater, vaske, armaturer og ekstraudstyr og skal ligeledes følges. Alle monteringsanvisninger skal udleveres til slutbrugeren efter monteringen.

Køkkenet og dets enkelte dele skal monteres omhyggeligt og under hensyntagen til anerkendte håndværksmæssige regler og det tekniske niveau. Her skal der især tages hensyn til væggenes, loftets og gulvets beskaffenhed. Det medfølgende fastgørelsesmateriale til montering på væggen/muren er kun egnet til massive, faste vægge. Ved alle andre former for lofter, vægge og gulve skal montøren sørge for egnet fastgørelsesmateriale.

Overskab/Vægskabe skal fastgøres til væggen på en måde, så der selv ved belastning ikke er nogen risiko for, at de falder ned. I plejevejledningen er der mere detaljerede oplysninger mht. maksimal belastning. Desuden skal de generelle håndværksmæssige regler inden for arbejdsbeskyttelse overholdes ved montering.

Hvis der skal limes, skal overfladen være ren, tør samt olie- og fedtfri. Der skal bruges en tilstrækkelig mængde lim, og der skal tages hensyn til limproducentens oplysninger.



Hvis de anførte monteringsanvisninger ikke overholdes, eller monteringen udføres ukorrekt, kan dette medføre forringelse af produkternes anvendelighed samt materielle skader og personskaade. Fabrikanten påtager sig ikke nogen garanti for skader, der måtte opstå i den forbindelse!

Det skal sikres, at enkeltskabe, tekøkkener og øer ikke tipper.

Sanitære og elektriske installationer må kun udføres af fagfolk.

Ved montering af tilbehør og elektriske apparater må der ikke foretages uberettigede ændringer på tilbehør eller elektrisk apparatur. Dette gælder især fastgøringsboringer.

Kontrollér før monteringen, om alle nødvendige tilslutninger vedrørende de sanitære og elektriske installationer er til stede og at de er udført fagligt korrekt!

Før borearbejde skal det kontrolleres, at der ikke er ført ledninger til gas, vand, el, varme eller afløb på borestedet.

Medfølgende pleje- og vedligeholdelsesinstruktioner skal overholdes og udleveres til slutbrugeren. Evt. beskyttelsesfolier må først fjernes ved sidste arbejdsgang.

Køkkenet er designet til brug i private hjem. Det indeholder smådele, som kan sluges af små børn. Børn under 3 år må ikke være uden opsyn.

Emballagefolie må ikke trækkes over hovedet. Kvælningsfare.

NO

Montering av kjøkken bør gjøres av sertifiserte fagfolk. Les nøye gjennom monteringsveiledningen før montering.

Spesielle, ekstra monteringsveiledninger og informasjon er vedlagt apparater, vasker, belysninger og spesialutstyr og må i tillegg følges. Etter monteringen skal alle monteringsveiledninger overleveres til sluttbrukeren.

Kjøkkenet og dets enkeltdeleler må monteres med største omhu og med hensyn til anerkjente håndverksregler og den aktuelle tekniske utviklingen. Derved må du også være spesielt oppmerksom på belegget til veggene, taket og gulvet. Det medfølgende festematerialet, for montering på muren, er kun egnet for solide, faste vegger. For alle andre tak-, vegg- og gulvbelegg må montøren sørge for egnet festemateriale.

Veggskap skal festes på veggen på en slik måte at det ikke er fare for at de faller ned selv under belastning. Du finner mer informasjon om maksimal belastning i pleieveiledningen. I tillegg må de generelle håndverksreglene for arbeidssikkerhet overholdes under montering.

Ved liming må underlaget være rent, tørt og fritt for olje og fett. Bruk en tilstrekkelig mengde lim, og følg produsentens spesifikasjoner for limet.



Hvis de oppførte monteringsanvisningene ikke følges, eller monteringen utføres feilaktig, kan det redusere brukervennligheten eller føre til materielle skader og personskader. Produsenten kan ikke overta ansvar for skader som oppstår av dette!

Enkelte skap, kjøkkenkroker og øyer må sikres mot å velte.

Sanitære og elektriske installasjoner skal kun foretas av sertifiserte fagfolk.

Ved monteringen av tilbehør og elektriske apparater skal det ikke foretas manipulasjoner som forandrer tilbehøret eller det elektriske apparatet. Dette gjelder spesielt for monteringshull.

Før montering må du kontrollere om alle nødvendige tilkoblinger til sanitære og elektriske installasjoner er tilstede og har blitt utført faglig korrekt!

Før borearbeid må det kontrolleres at det ikke er ledninger for gass, vann, strøm, oppvarming eller avløp på stedet til boringen.

Følg de vedlagte pleie- og vedlikeholdsveiledningene og gi dem til sluttbrukeren. Ev. tilgjengelige beskyttelsesfolier ska først fjernes ved slutten av den siste arbeidsprosessen.

Kjøkkenet er beregnet for bruk i private husholdninger. Det inneholder smådeleler som kan svelges av små barn. Barn opp til 3 år skal derfor ikke være uten tilsyn.

Emballasjefolier må ikke trekkes over hodet. Det er fare for kvelning.

HU - Általános tudnivalók / **SK** - Všeobecné pokyny / **CZ** - Všeobecné pokyny / **GR** - Γενικές υποδείξεις / **TR** - Genel Bilgiler /
PT - Indicações genéricas / **PL** - Wskazówki ogólne / **RU** - Общие указания / **DK** - Generelt / **NO** - Generell informasjon

HU - Általános tudnivalók / **SK** - Všeobecné pokyny / **CZ** - Všeobecné pokyny / **GR** - Γενικές υποδείξεις / **TR** - Genel Bilgiler /
PT - Indicações genéricas / **PL** - Wskazówki ogólne / **RU** - Общие указания / **DK** - Generelt / **NO** - Generell informasjon

HU

Termékazonosító kód:

A narancsszínű címkét a csomagolásból könnyen hozzáférhető, nem zavaró helyen kell elhelyezni. Lehetőség szerint a mosogatószekrény belső területét használja.

GR

Κωδικός αναγνώρισης προϊόντος:

Η αυτοκόλλητη ετικέτα πορτοκαλί χρώματος από το χαρτοκιβώτιο πρέπει να αναρτηθεί σε εύκολα προσβάσιμο σημείο που δεν εμποδίζει την ορατότητα. Χρησιμοποιείτε κατά το εφικτόν το επάνω τμήμα του υτουλαπιού του νεροχύτη.

PL

Kod identyfikacyjny produktu:

Pomarańczową naklejkę dostarczoną w kartonie z okuciami należy umieścić w łatwo dostępnym, ale niewidocznym miejscu. W miarę możliwości wybrać górną część szafki pod zlewomywakiem.

NO

Produkt-identifikasjons-kode:

Det oransje klistremerket fra monteringskartongen skal festes på et sted som er lett tilgjengelig. Hvis det er mulig, bruk den øvre delen av vaskeskapet.

SK

Identifikačný kód výrobu:

Oranžová samolepka z kartónu s kovaním sa musí umiestiť na jednoducho prístupnom mieste, kde opticky neruší. Pokiaľ možno v hornej časti drezovej skrinky.

TR

Ürün Tanımlama Kodu:

Turuncu renkteki çıkartmayı, kolay ulaşılabilir ve görünümlü açısından rahatsız etmeyecek bir yere yapıştırın. Mümkün olduğunca evye dolabının üst kısımlarında bir yere yapıştırın.

RU

Идентификационный код продукции: Наклейку оранжевого цвета из коробки с фурнитурой следует наклеить в легко доступном, но оптически не мешающем месте. По возможности использовать верхнюю часть шкафа мойки.

CZ

Identifikační kód výrobu:

Oranžová samolepka z kartonu s kovááním se musí umístit na snadno přístupném místě, kde opticky neruší. Pokud možno v horní části dřezové skřínky.

PT

Código de identificação do Produto:

O Autocolante (cor-de-laranja) que se encontra na Caixa das ferragens deverá ser fixado a um lugar facilmente acessível, onde não prejudique a Óptica. Prenda-o de preferência à parte superior da Banca lava-louça.

DK

Produktidentifikationskode:

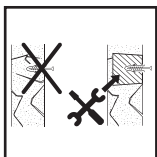
Den orange mærkat fra beslagkassen skal anbringes på et lettilgængeligt, ikke iøjnefaldende sted. Benyt så vidt muligt den øverste del af skabet under vasken.



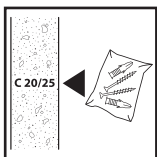
HU - Szerelési útmutatások / SK - Montážne pokyny / CZ - Montážní pokyny / GR - Υποδείξεις συναρμολόγησης / TR - Montaj Bilgileri /
PT - Informações de montagem / PL - Przepisy montażowe / RU - Указания по монтажу / DK - Monteringsanvisninger / NO -



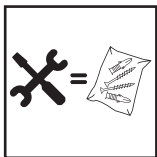
HU - Szerelés szakemberek által / SK - Montáž odborným personálom / CZ - Montáž odbornými pracovníky /
GR - Τοποθέτηση από ειδικευμένο προσωπικό / TR - Montaj işleri uzman personel tarafından yapılmalıdır /
PT - Montagem por pessoas especializadas / PL - Montaż przez specjalistę / RU - Монтаж силами специалистов /
DK - Montering skal udføres af fagpersonale / NO - Montering gjennom fagpersonell



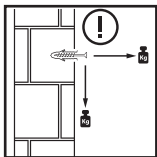
HU - A szerkezetet ellenőrizni kell a szerelés helyén / SK - Skontrolujte konštrukciu na mieste / CZ - Kontrola konstrukce v místě instalace /
GR - Ελέγξτε την κατασκευή στην πλευρά του κτιρίου / TR - Yapı konstrüksiyonu kontrol edilmelidir /
PT - Cabe ao cliente inspecionar a estrutura / PL - Konstrukcję sprawdzić na miejscu montażu / RU - Проверка конструкции заказчиком /
DK - Konstruktion kontrolleres af kunden / NO - Kontroller konstruksjonen på stedet



HU - Mellékelt anyag C20/25 betonhoz / SK - Dodaný materiál pre betón C20/25 / CZ - Dodaný materiál pro beton C20/25 /
GR - Υλικό που παραδίδεται για μπετόν C20/25 / TR - C20/25 sınıfı beton için birlikte teslim edilen malzeme /
PT - Material fornecido para betão C20/25 / PL - Dostarczony materiał przeznaczony do betonu klasy C20/25 /
RU - Материал, входящий в комплект поставки, для бетона C20/25 / DK - Medfølgende materiale til beton C20/25 /
NO - Medfølgende materiale for betong C20/25

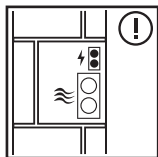


HU - Szerelés mellékelt anyagokkal / SK - Montáž pomocou dodaného materiálu / CZ - Montáž s dodaným materiálem /
GR - Τοποθέτηση με το υλικό που παραδίδεται / TR - Montaj işleri birlikte teslim edilen malzeme ile yapılmalıdır /
PT - Montagem por meio do material fornecido / PL - Montaż z dostarczonym materiałem /
RU - Монтаж с материалом, входящим в комплект поставки / DK - Montering med medfølgende materiale /
NO - Montering med medfølgende materiale



HU - Megfelelő rögzítőanyagokat kell használni / SK - Používajte vhodný prípeňovací materiál /
CZ - Použití vhodného upeňovacího materiálu / GR - Χρησιμοποιήστε κατάλληλα υλικά στερέωσης /
TR - Uygun tespitleme malzemeleri kullanılmalıdır / PT - Utilizar material de fixação apropriado /
PL - Zastosować odpowiedni materiał do mocowania / RU - Используйте подходящий крепежный материал /
DK - Benyt egnet fastgørelsesmateriale / NO - Bruk egnet festemateriale

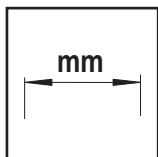
HU - Szerelési útmutatások / **SK** - Montážne pokyny / **CZ** - Montážní pokyny / **GR** - Υποδείξεις συναρμολόγησης / **TR** - Montaj Bilgileri /
PT - Informações de montagem / **PL** - Przepisy montażowe / **RU** - Указания по монтажу / **DK** - Monteringsanvisninger



HU - Szerelési területek ellenőrzése / **SK** - Skontrolujte inštalačné zóny / **CZ** - Kontrola prostorů instalace /
GR - Ελέγξτε τις ζώνες εγκατάστασης / **TR** - Montaj alanları kontrol edilmelidir / **PT** - Controlar áreas de instalação /
PL - Skontrolować strefy przebiegu instalacji / **RU** - Проверить зоны установки / **DK** - Kontrollér installationszoner /
NO - Kontrollere installasjonssoner



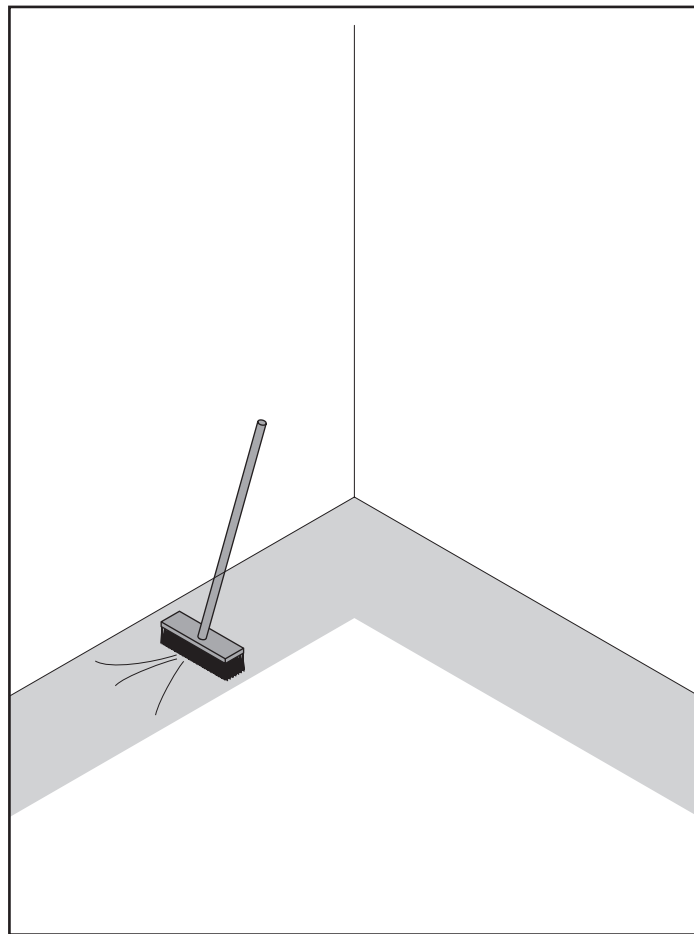
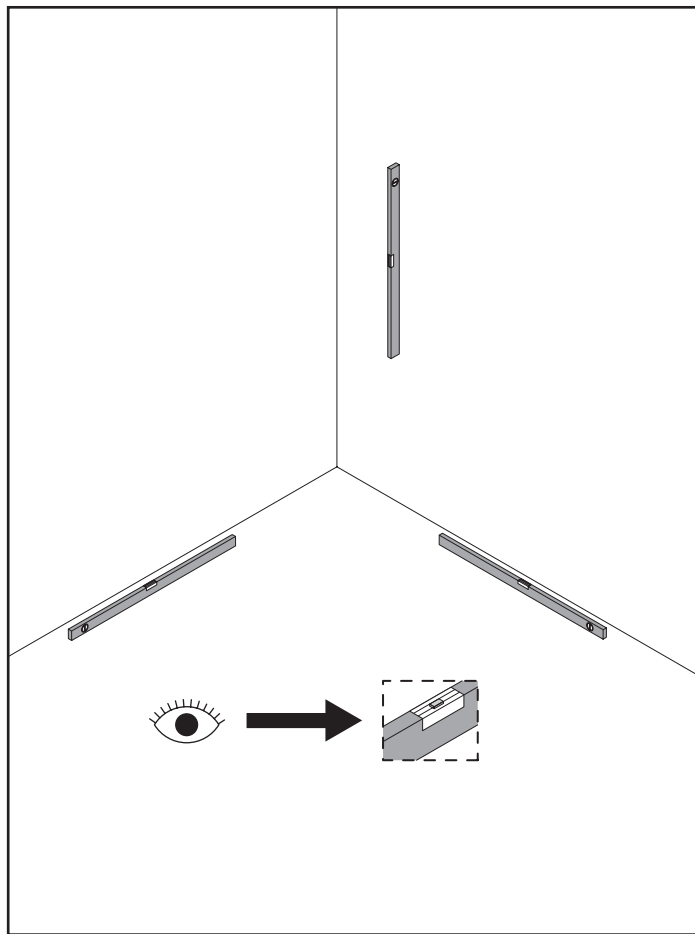
HU - A falminőség ellenőrzése / **SK** - Skontrolujte stav steny / **CZ** - Kontrola vlastností stěny / **GR** - Ελέγξτε τη σύσταση του τοίχου /
TR - Duvarın özelliği kontrol edilmelidir / **PT** - Controlar a resistência da parede / **PL** - Skontrolować właściwości ścian /
RU - Проверить качество стен / **DK** - Kontrollér vægbeskaffenhed / **NO** - Kontrollere veggtype

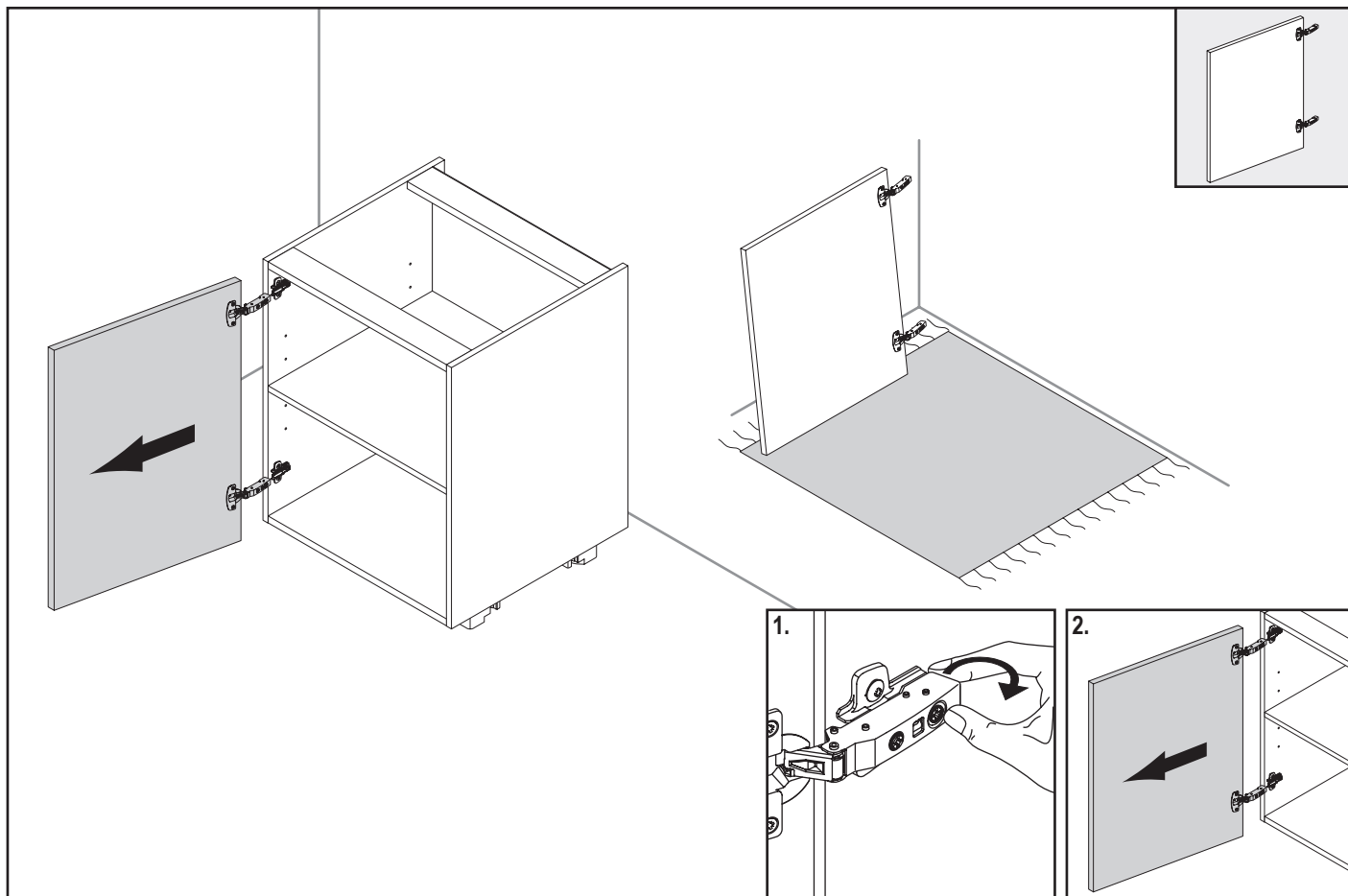


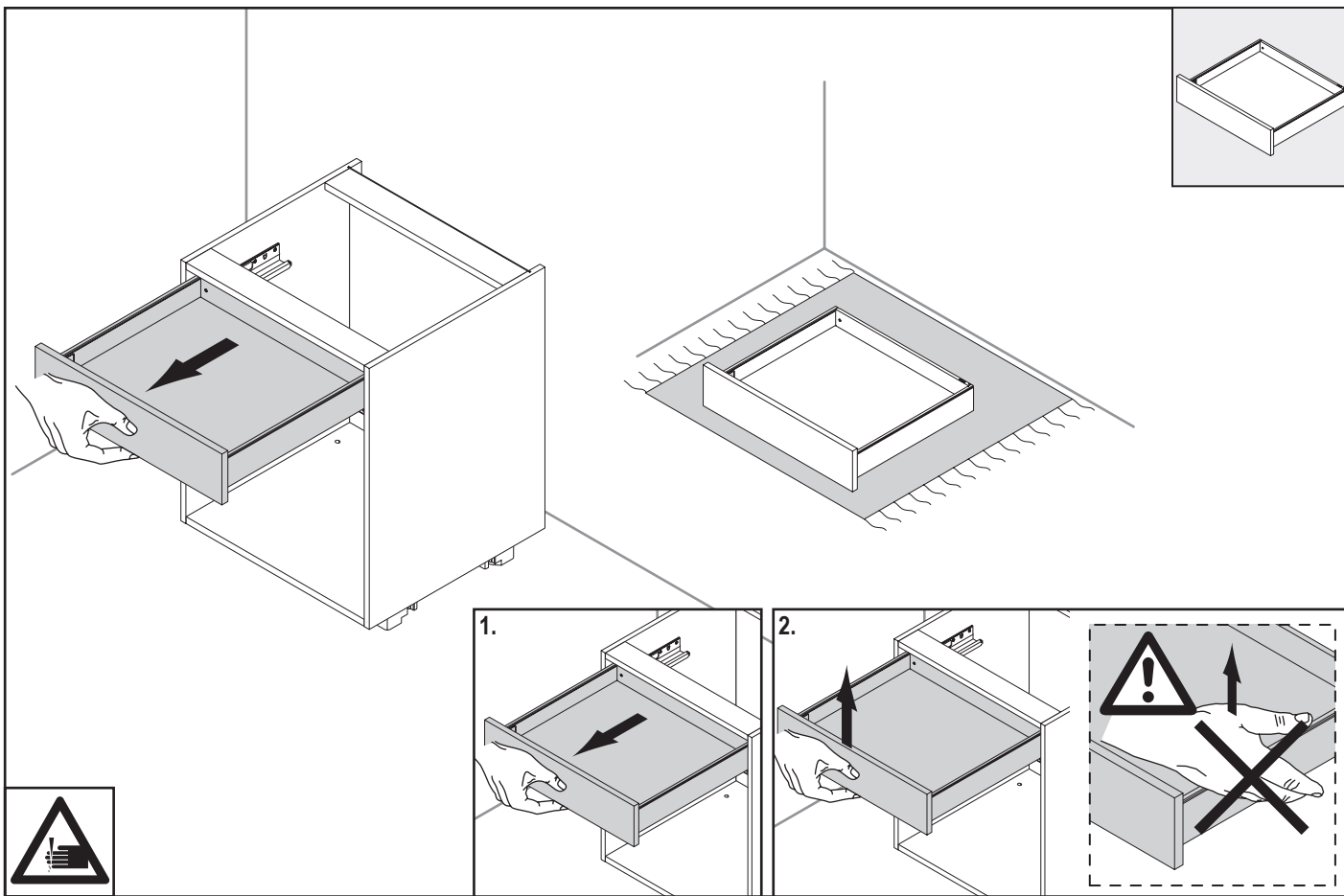
HU - A mértékegység figyelembe vétele / **SK** - Dodržiavajte meracie jednotky / **CZ** - Zohlednění měrové jednotky /
GR - Προσέξτε τη μονάδα μέτρησης / **TR** - Ölçü birimi dikkate alınmalıdır / **PT** - Observar a unidade de medida /
PL - Przestrzegać jednostek miary / **RU** - Учитывайте единицы измерения / **DK** - Bemærk målenhed /
NO - Overholde målenhet

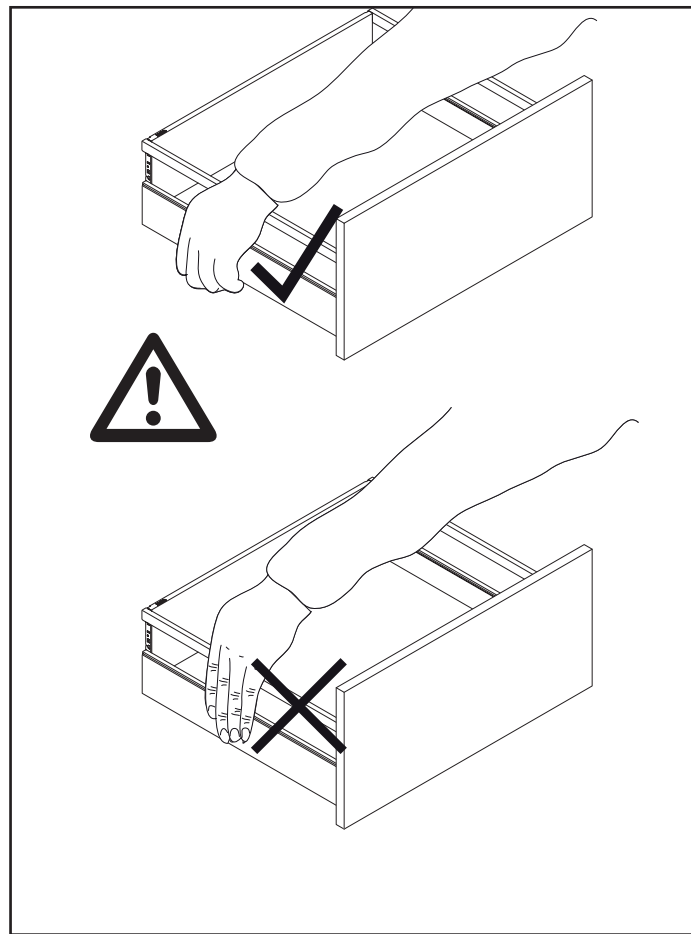
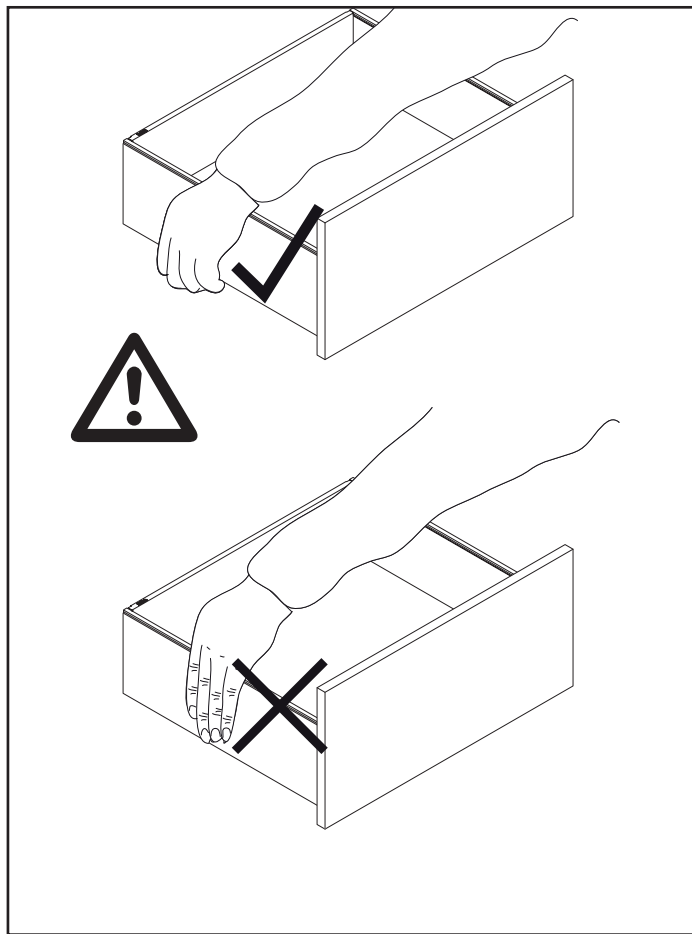


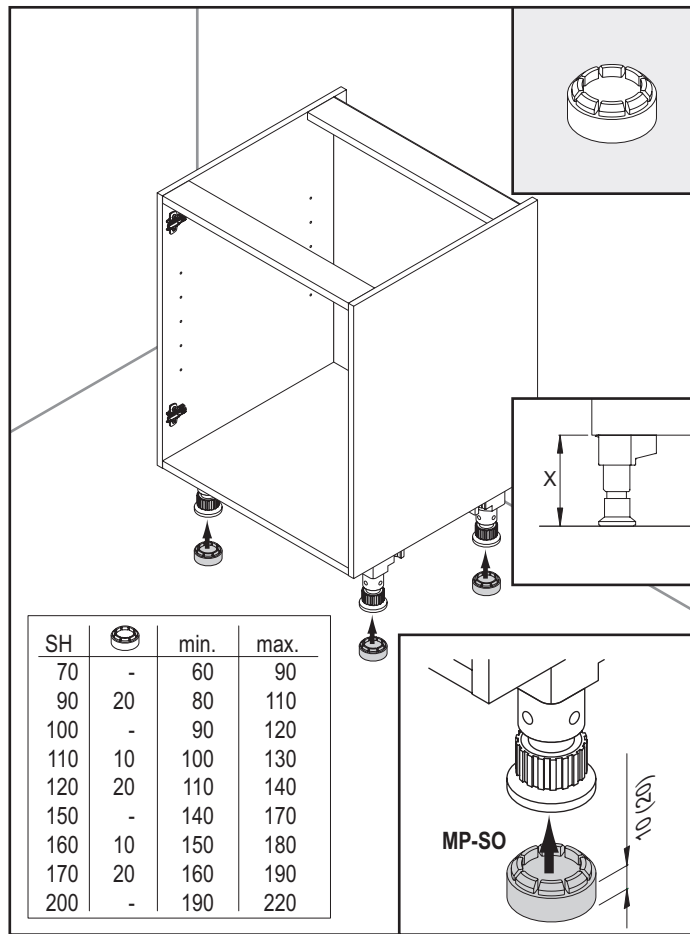
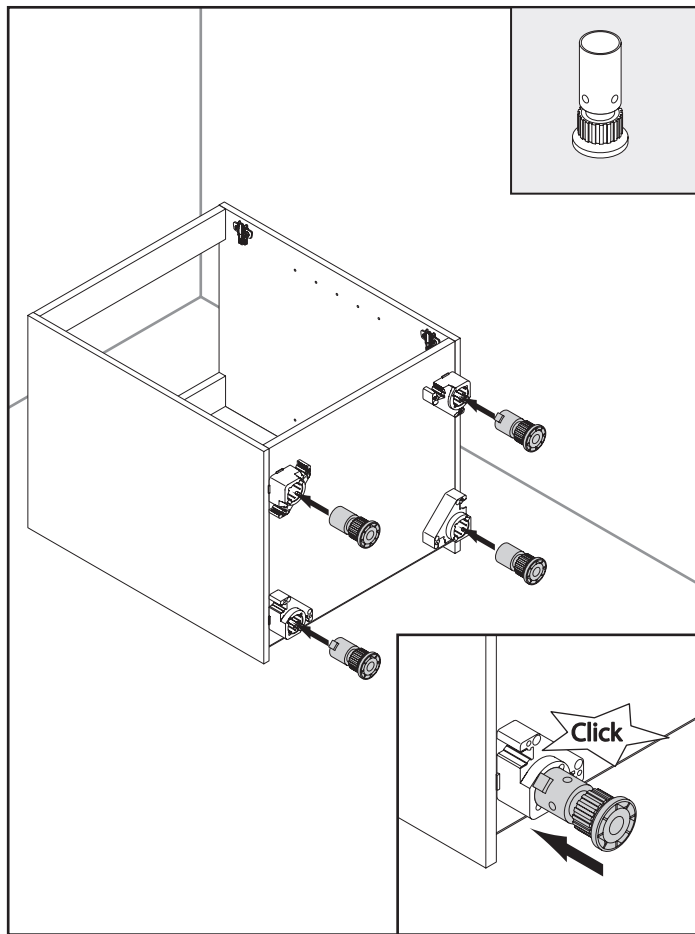
HU - Elektromos cikkek szakszerű ártalmatlanítása / **SK** - Odborná likvidácia elektrických spotrebičov / **CZ** - Odborná likvidace elektrických spotřebičů / **GR** - Κατάλληλη διάθεση αποβλήτων ηλεκτρικών προϊόντων / **TR** - Elektronik ürünlerin usulüne uygun şekilde imha edilmesi /
PT - Eliminação correta de produtos elétricos usados / **PL** - Profesjonalne złomowanie sprzętu elektrycznego / **RU** - Надлежащая утилизация электрооборудования / **DK** - Elektronikaffald skal bortskaffes i henhold til gældende (miljø)regler / **NO** - Faglig korrekt avhending av elektriske varer

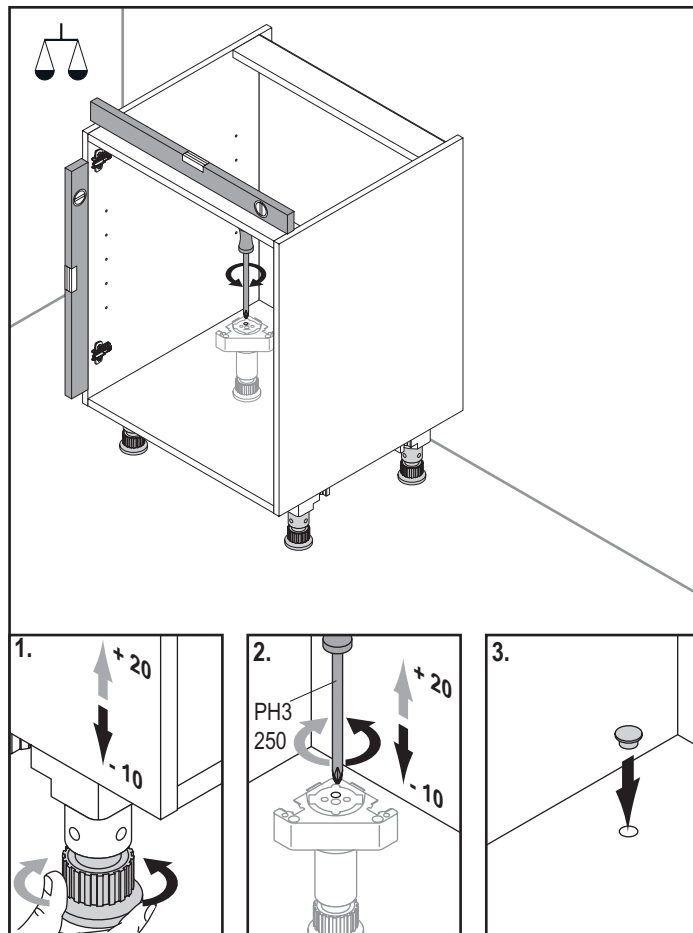
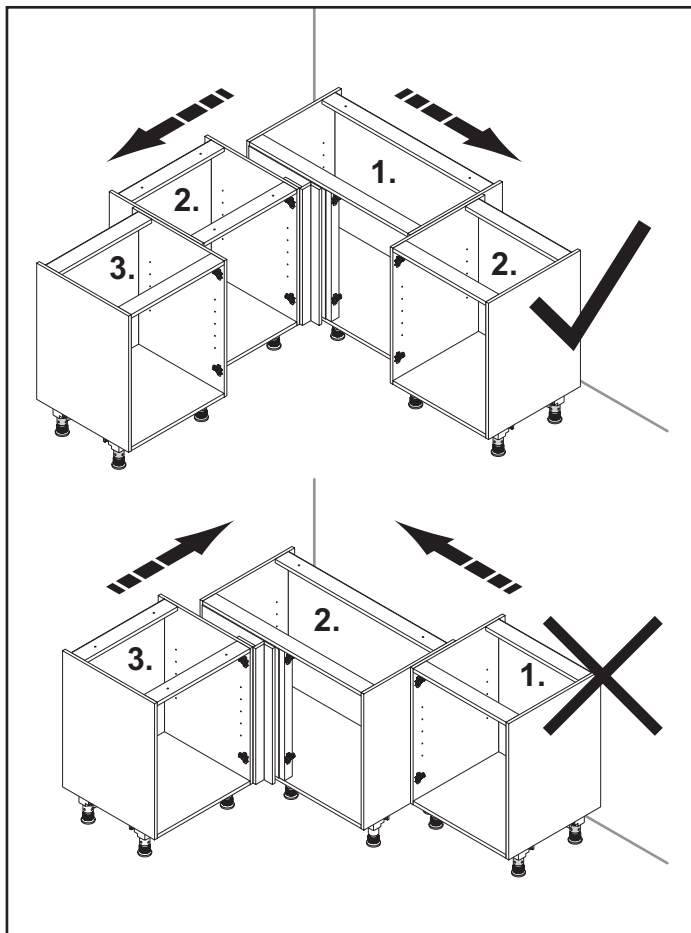


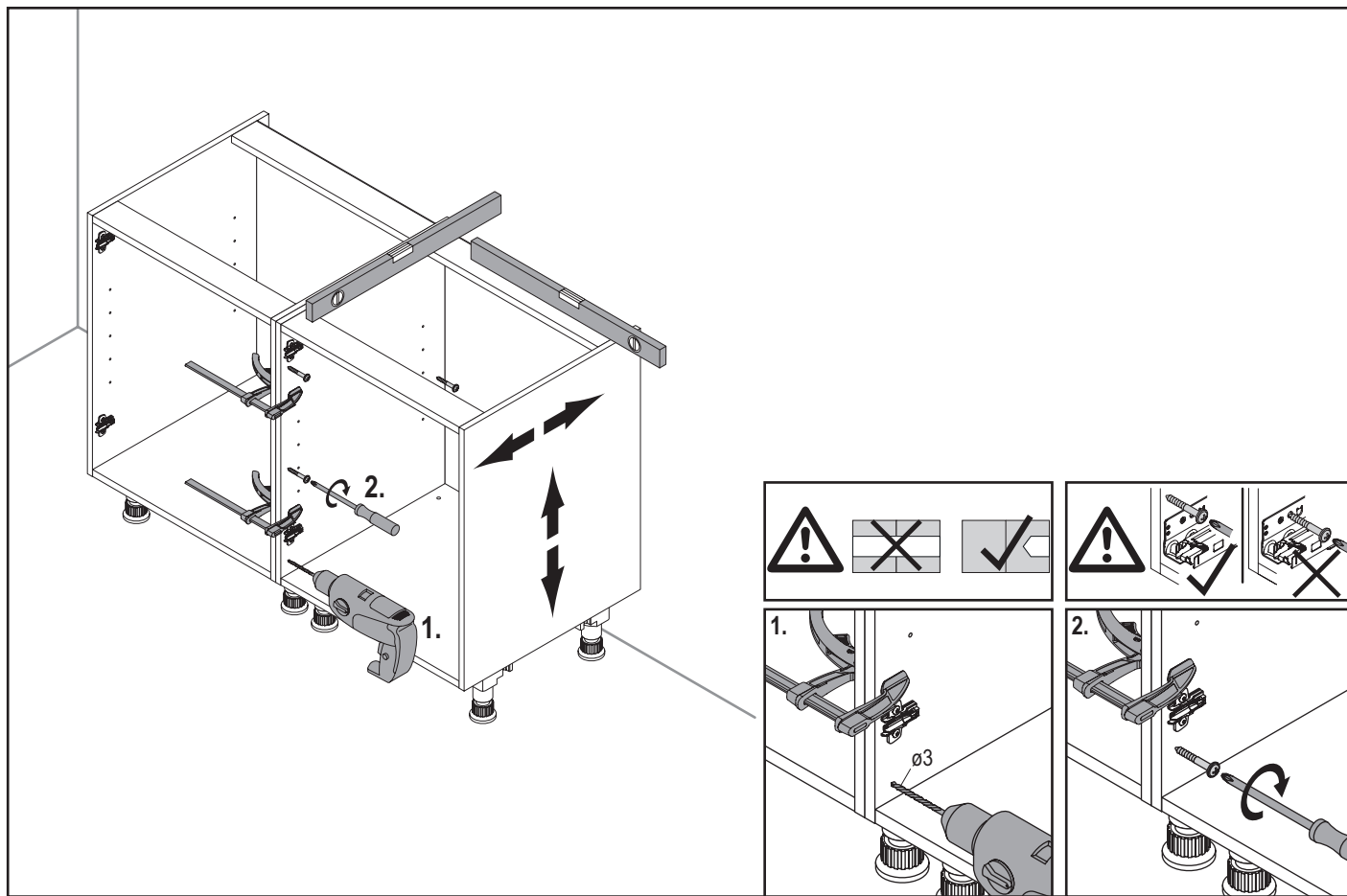


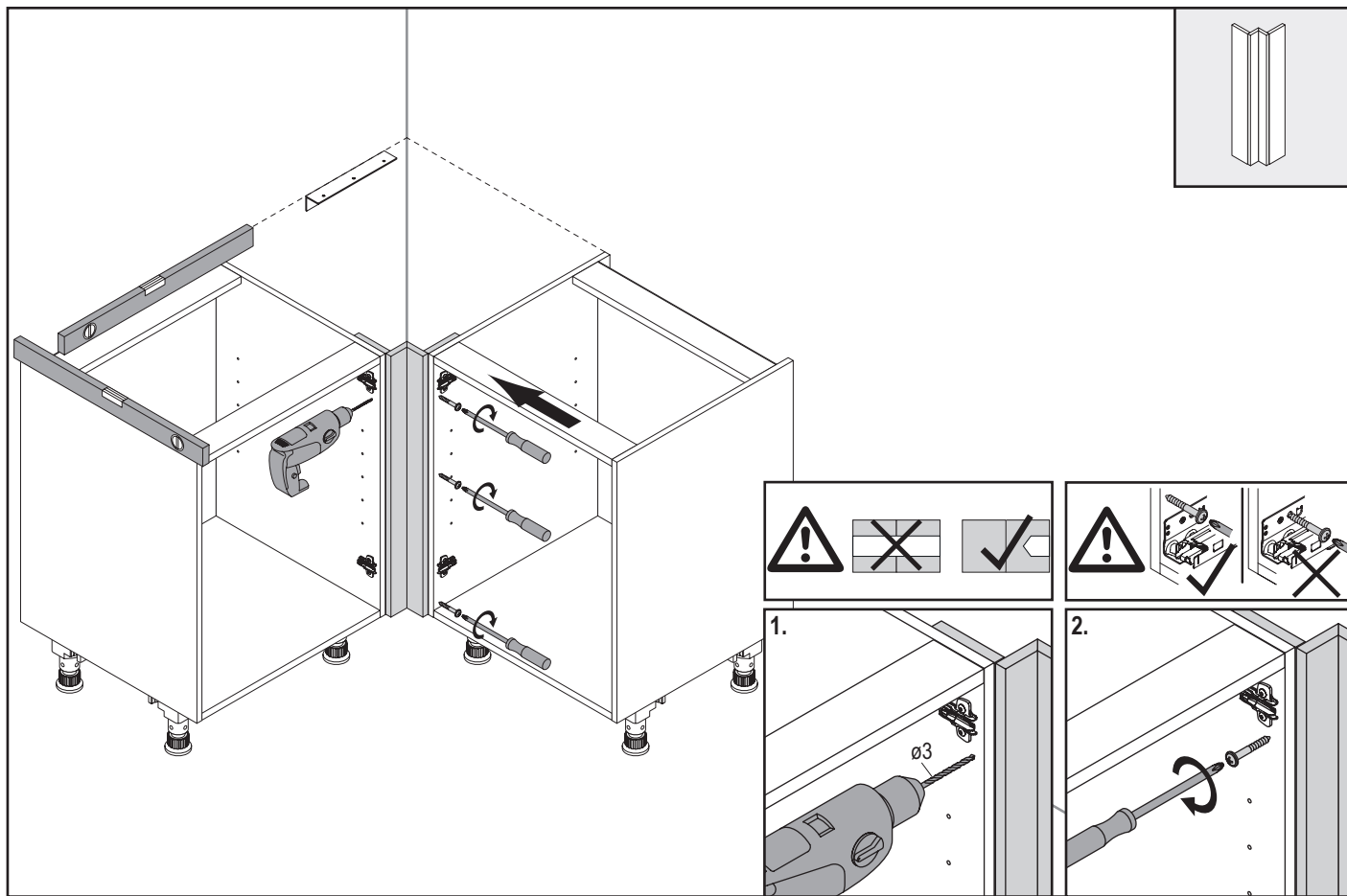


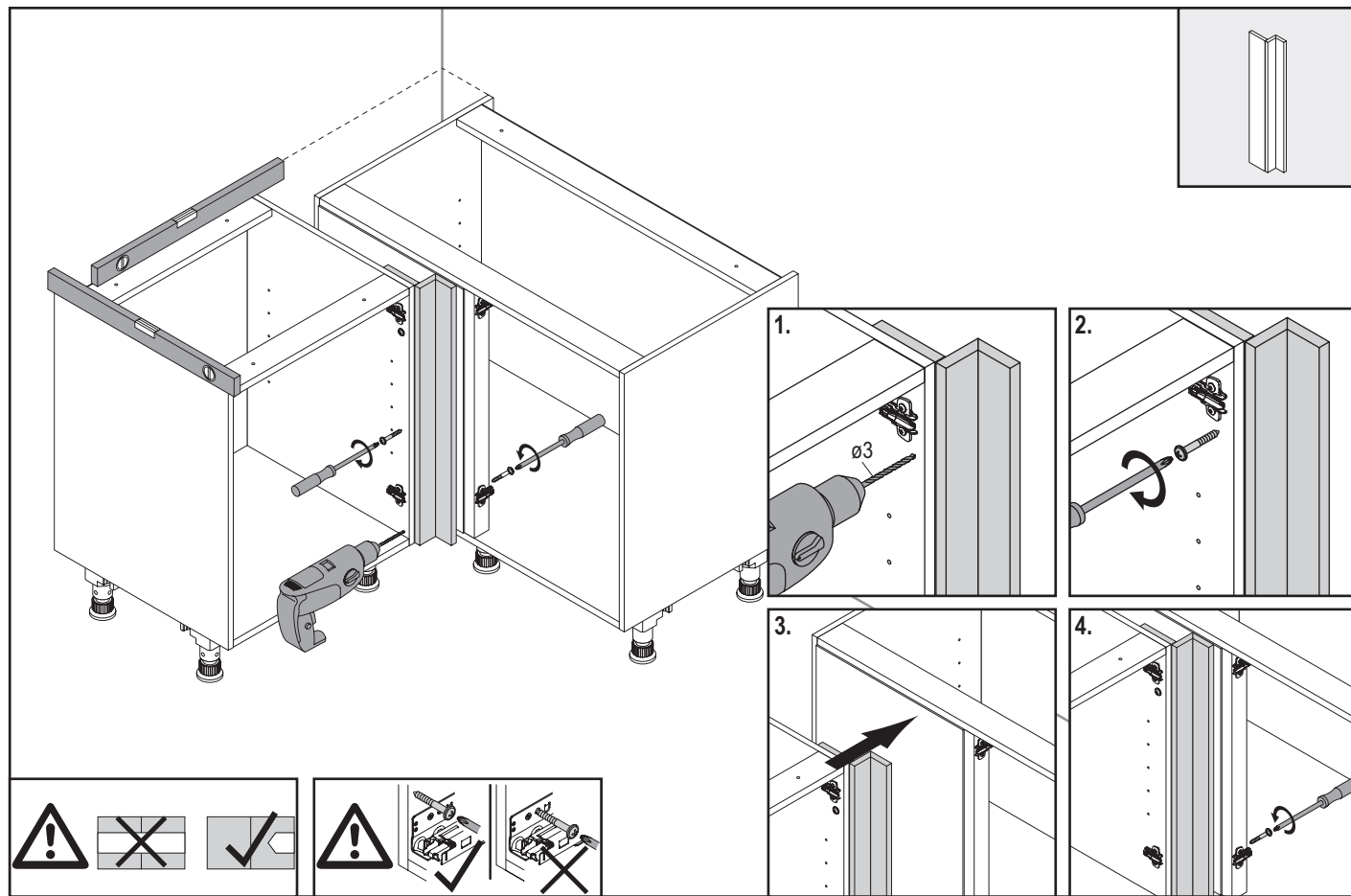




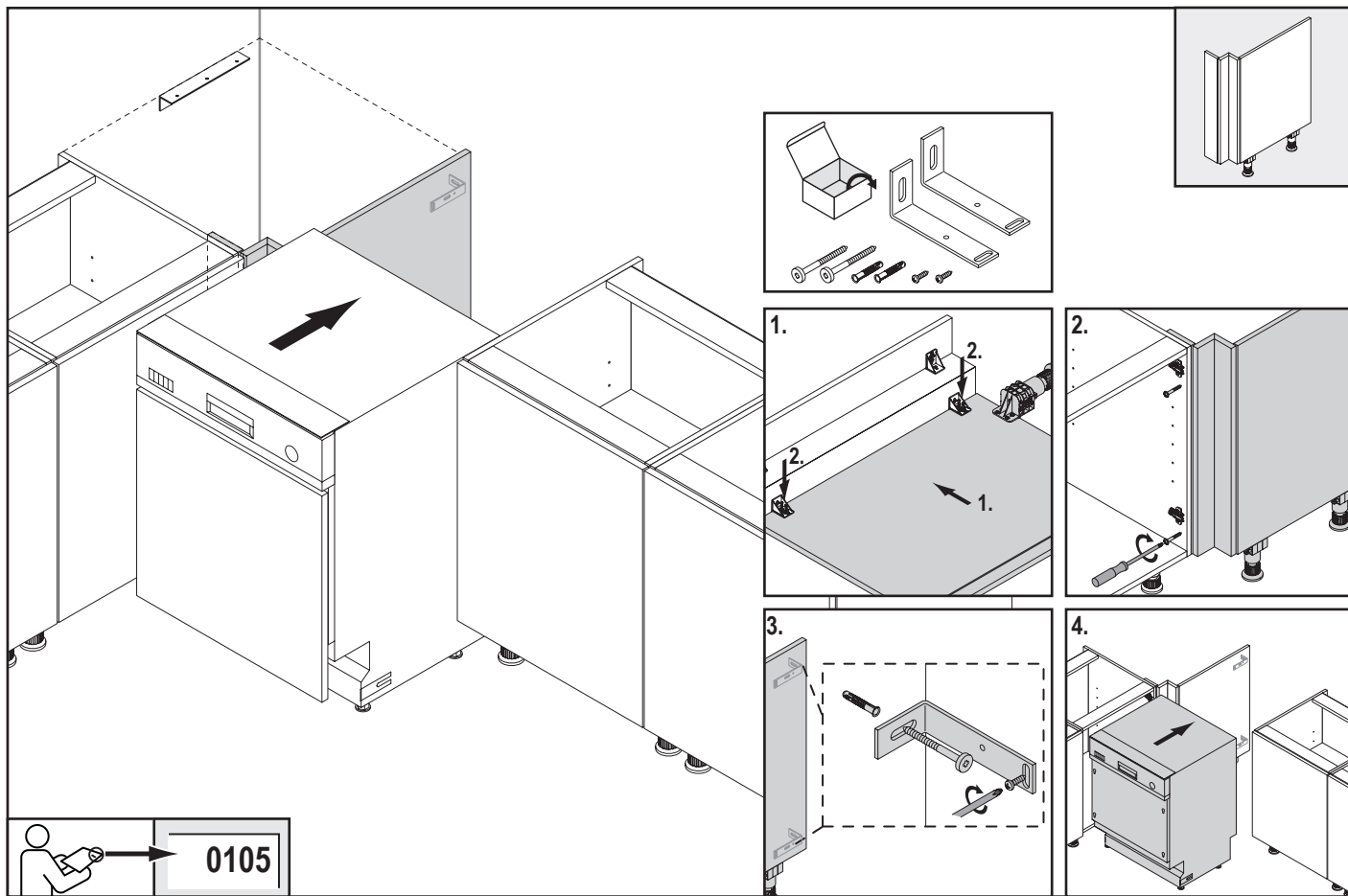


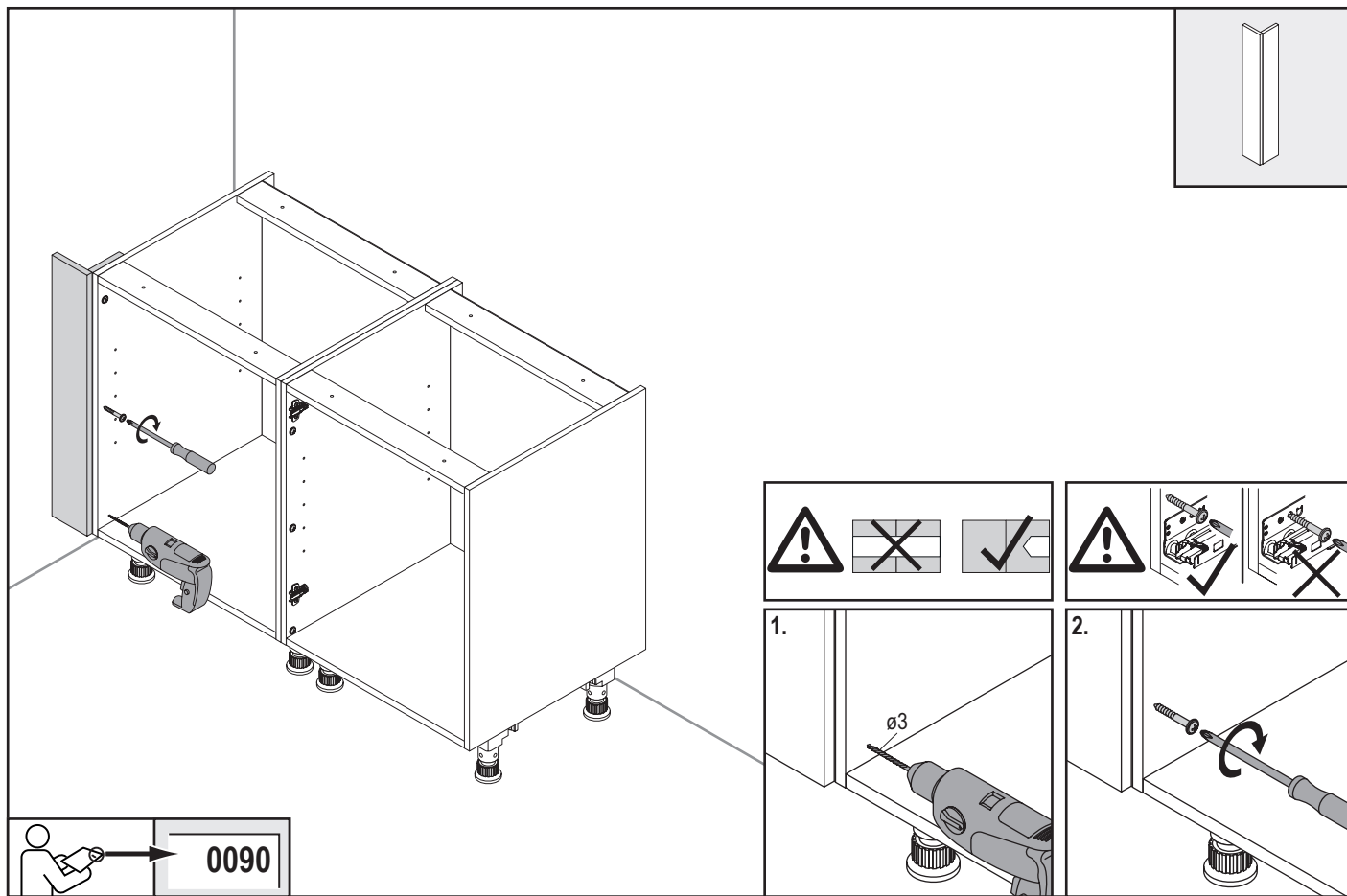


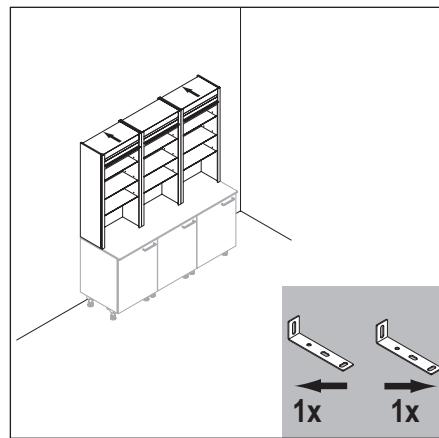
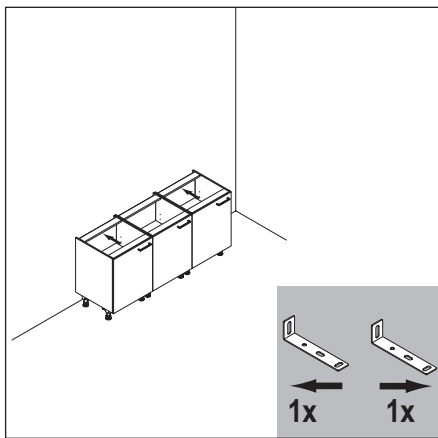
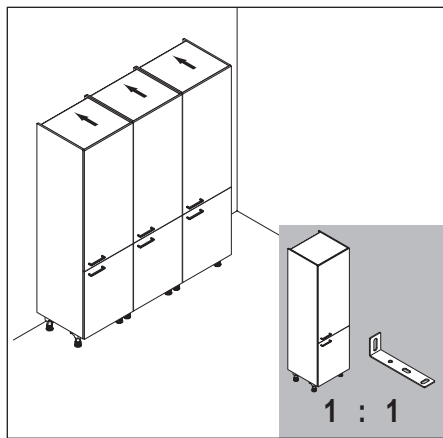
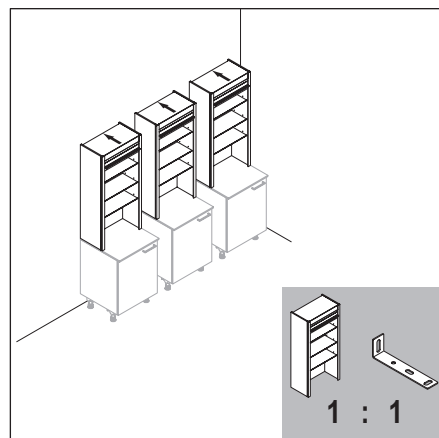
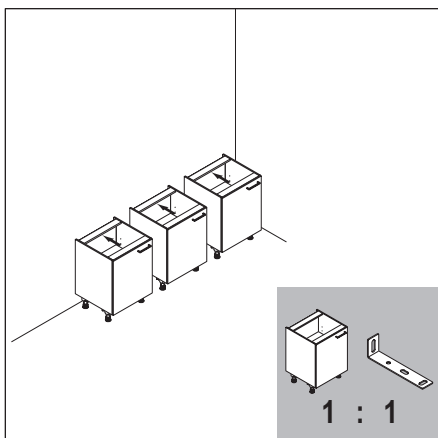
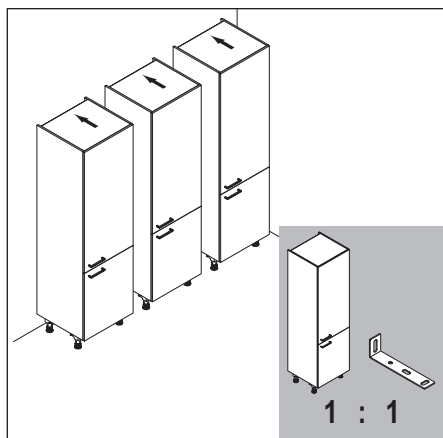


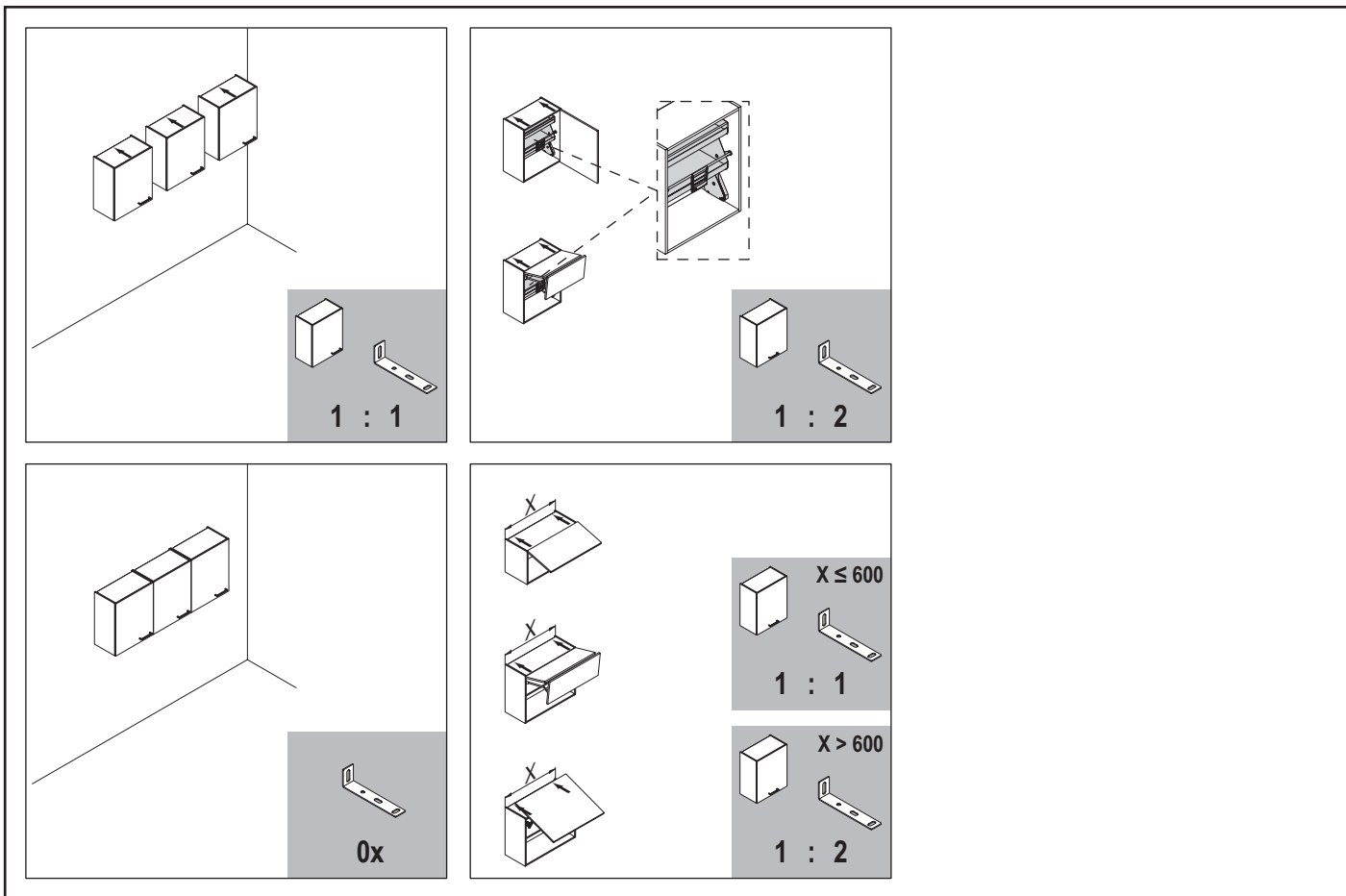


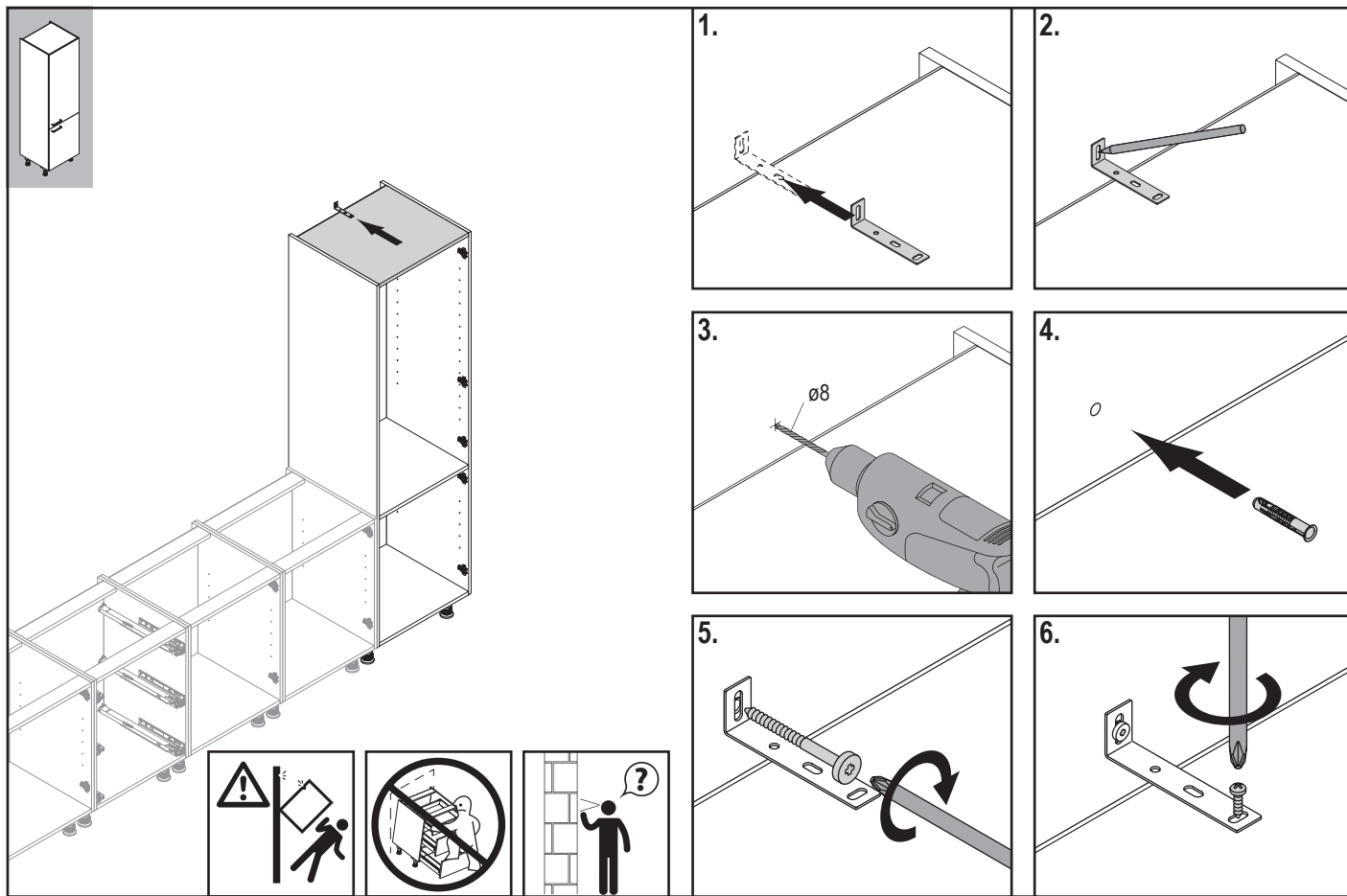
HU - Sarok hézagpótló elem / SK - Uhlový lícujujúci diel / CZ - Rohový vykrývaci díl / GR - Γωνία / TR - Açı ayarlama parçası / PT - Peça angular de adaptação / PL - Zaslona narożna, frontowa / RU - Угловая корпусная заглушка / DK - Vinkeltilpasning / NO - Vinkeljustering

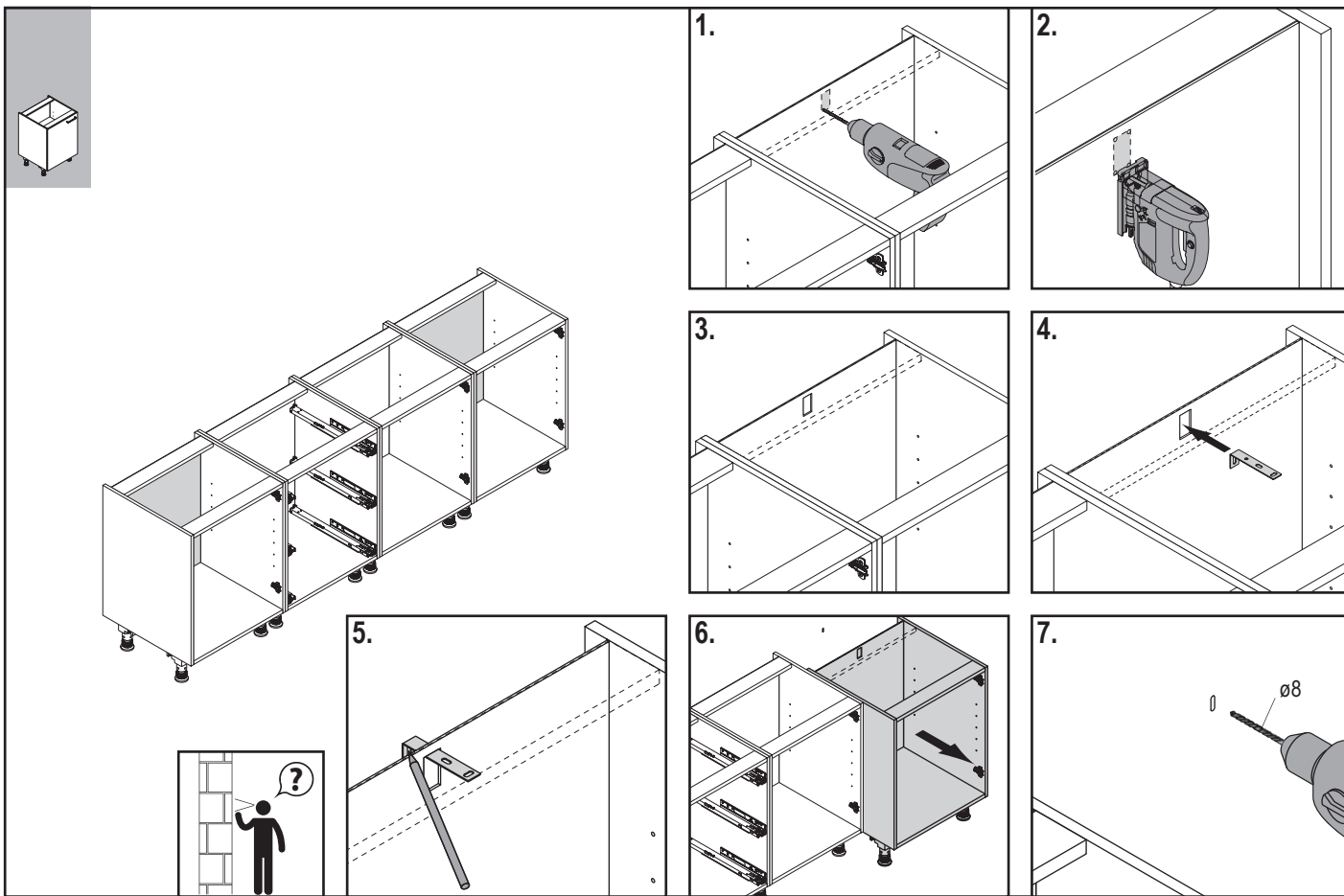


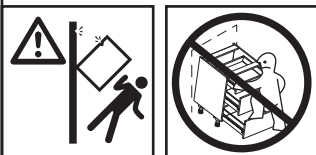
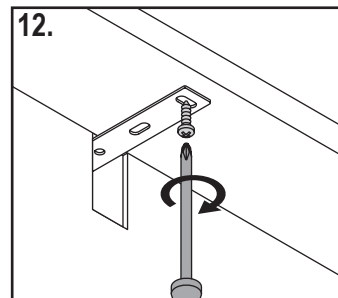
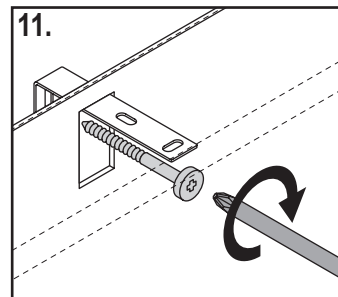
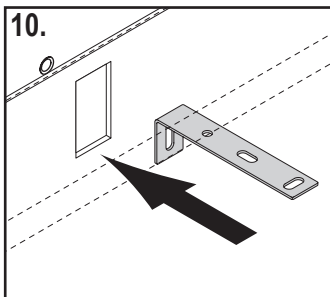
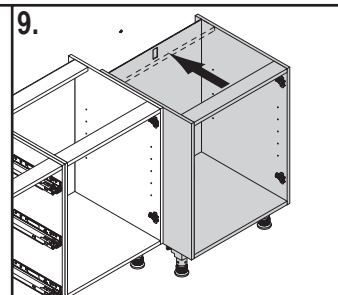
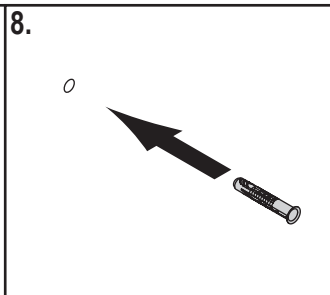
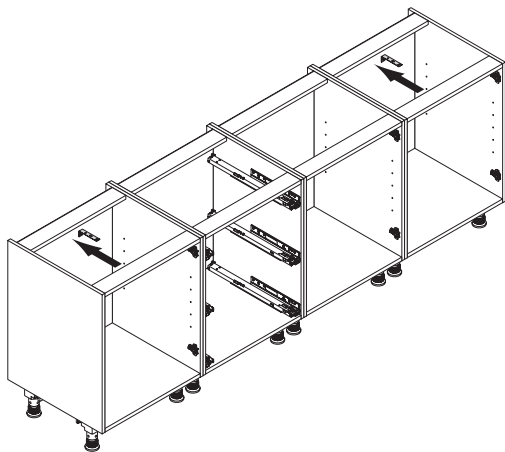


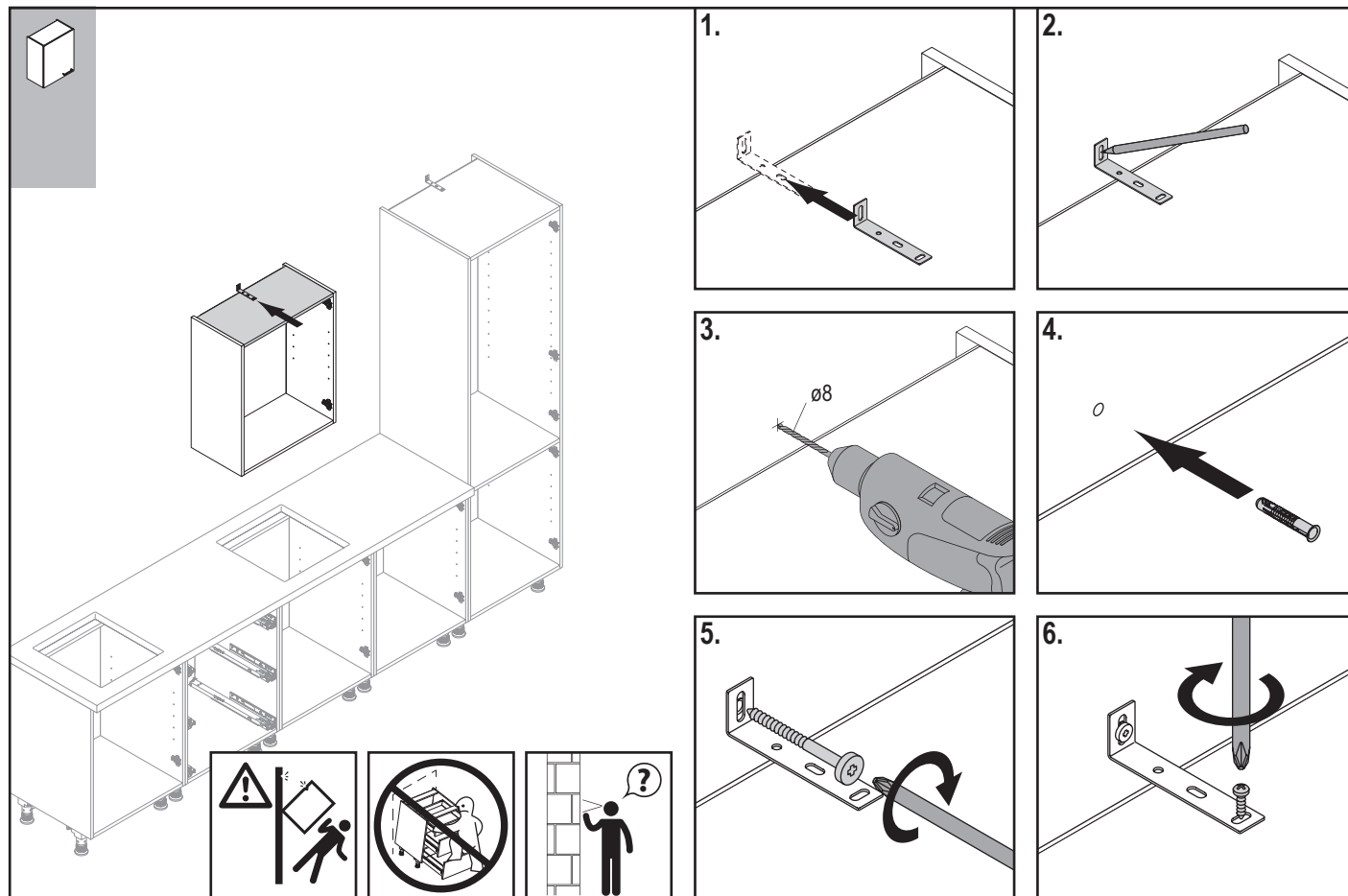


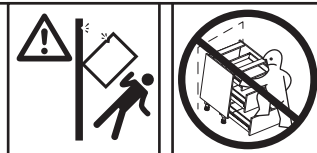
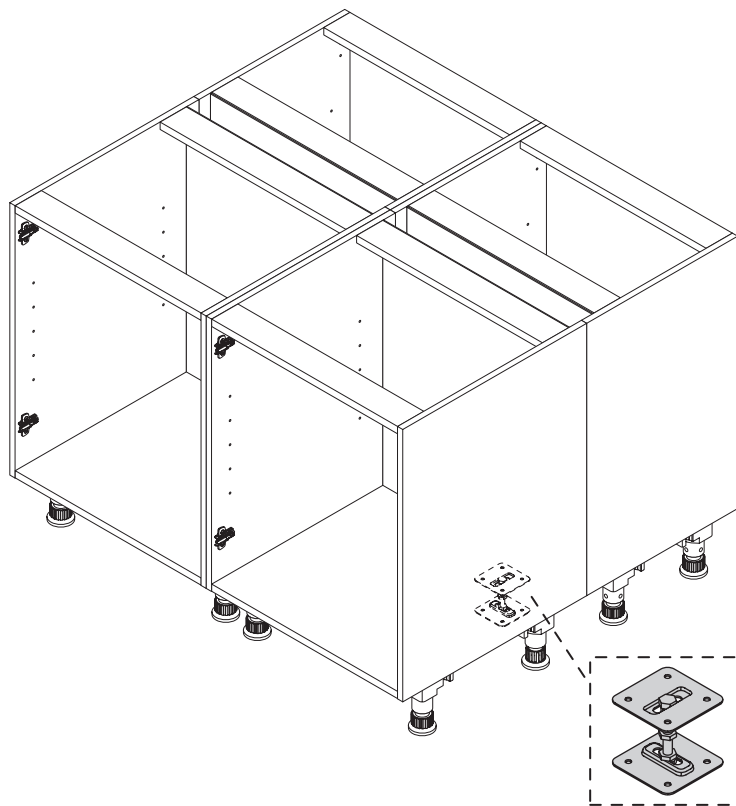


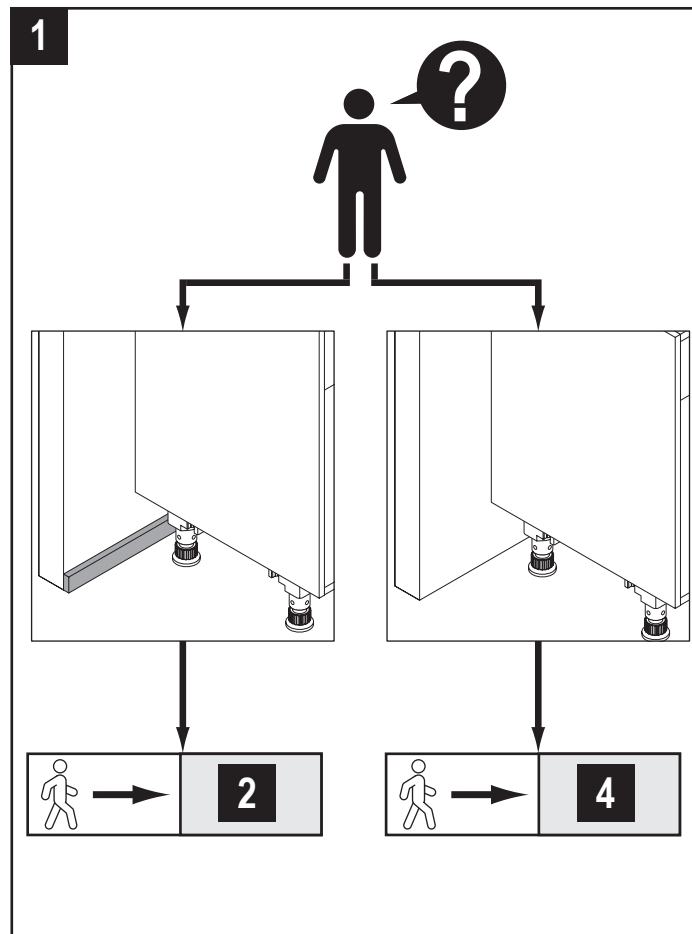
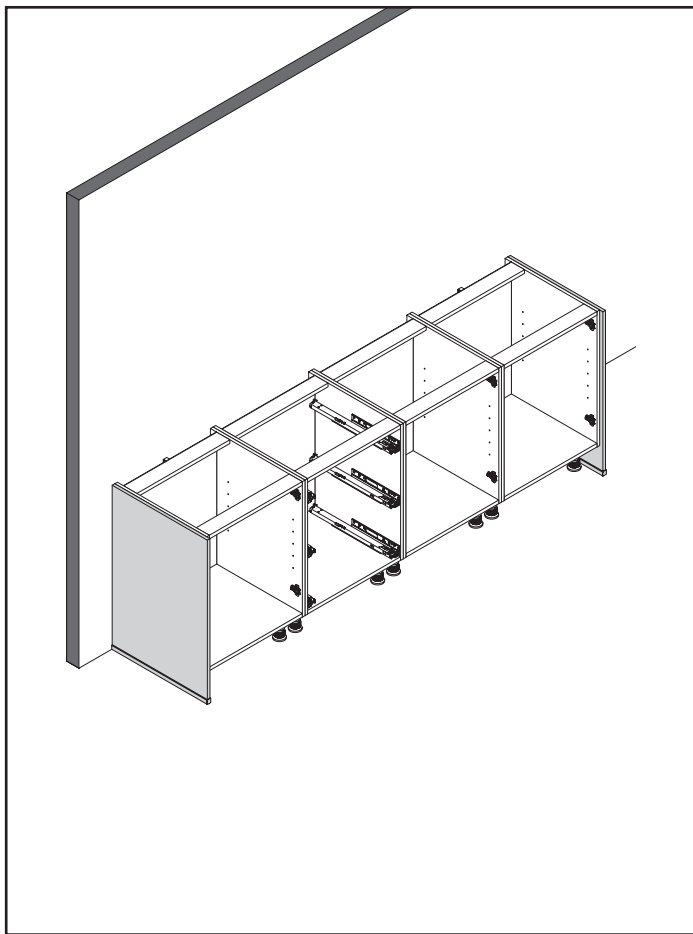


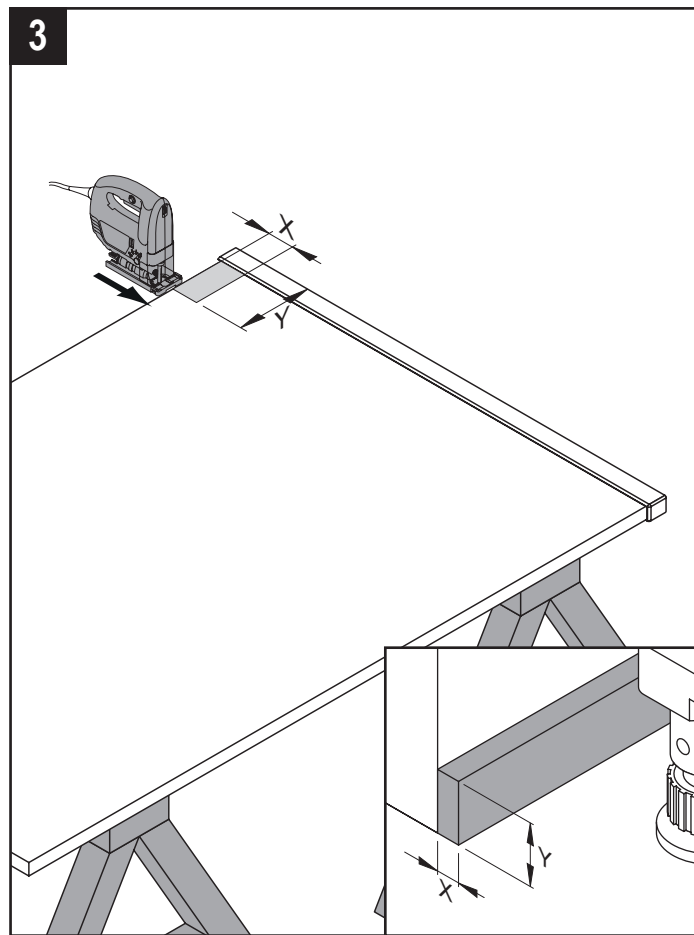
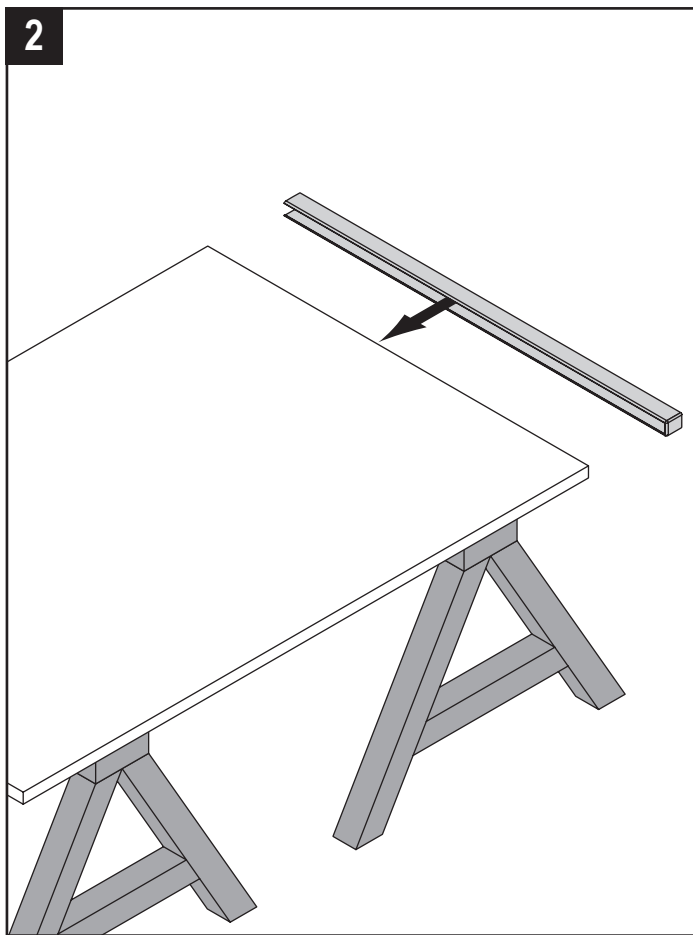


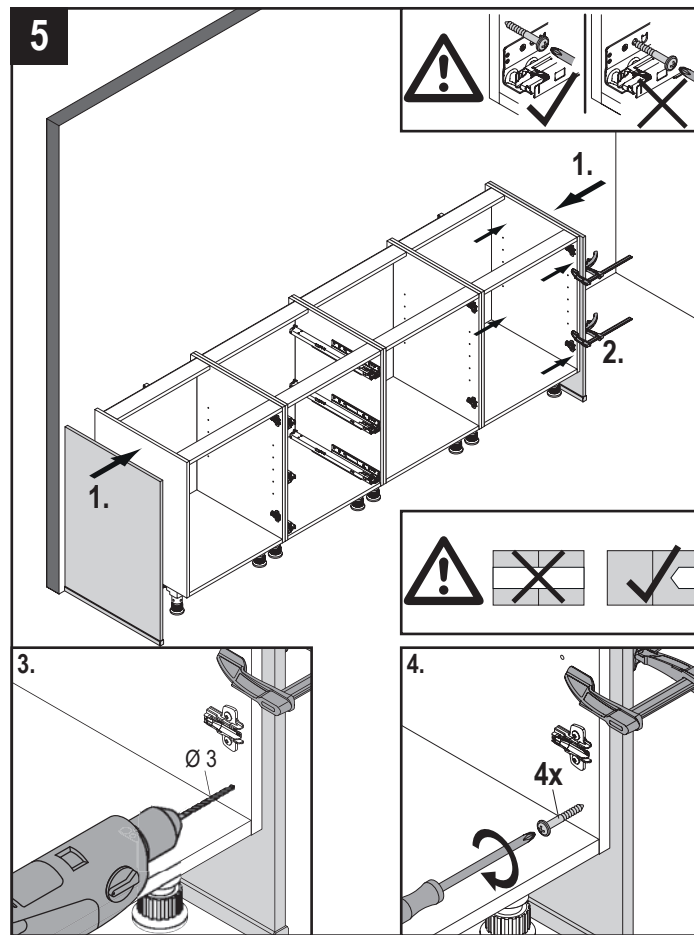
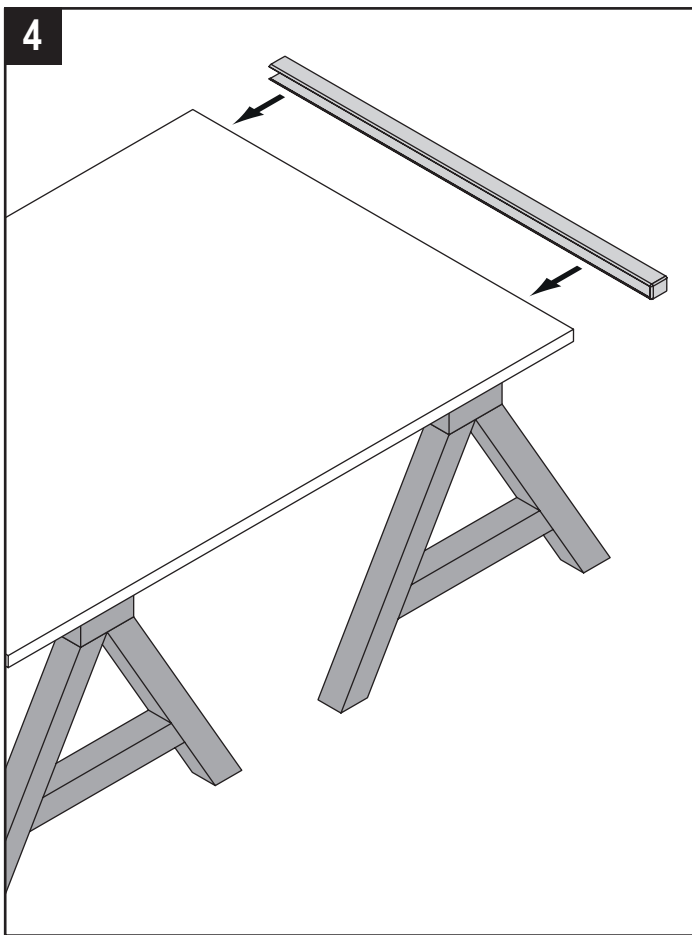


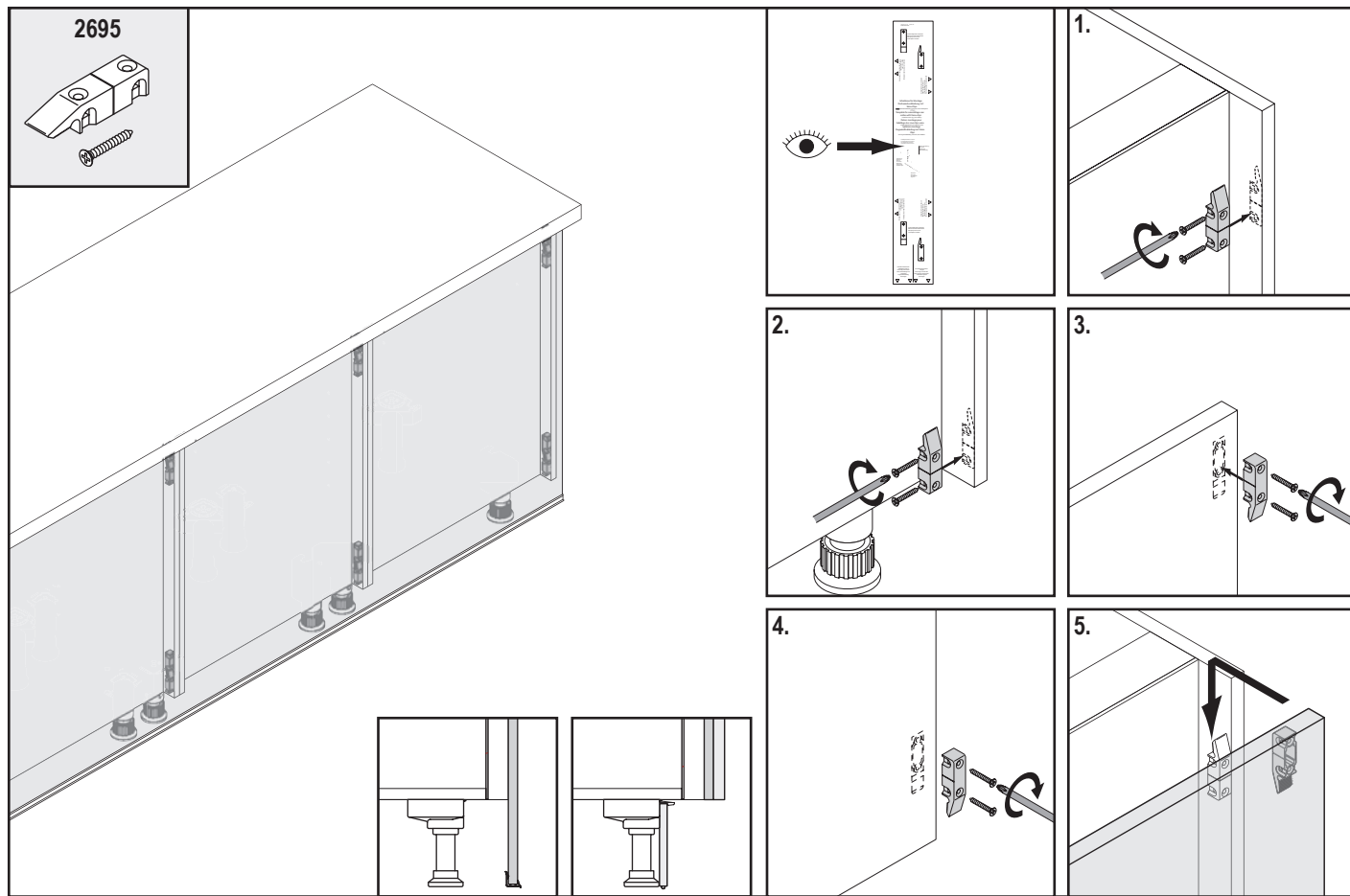


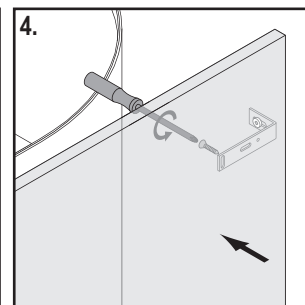
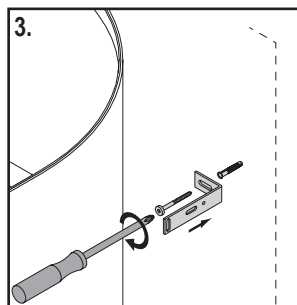
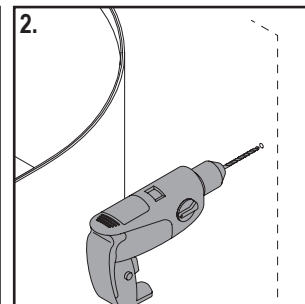
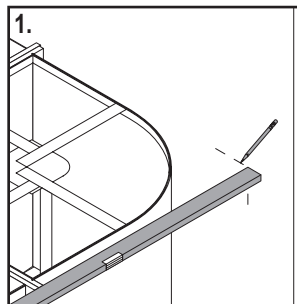
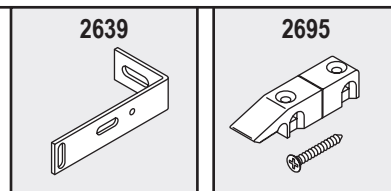
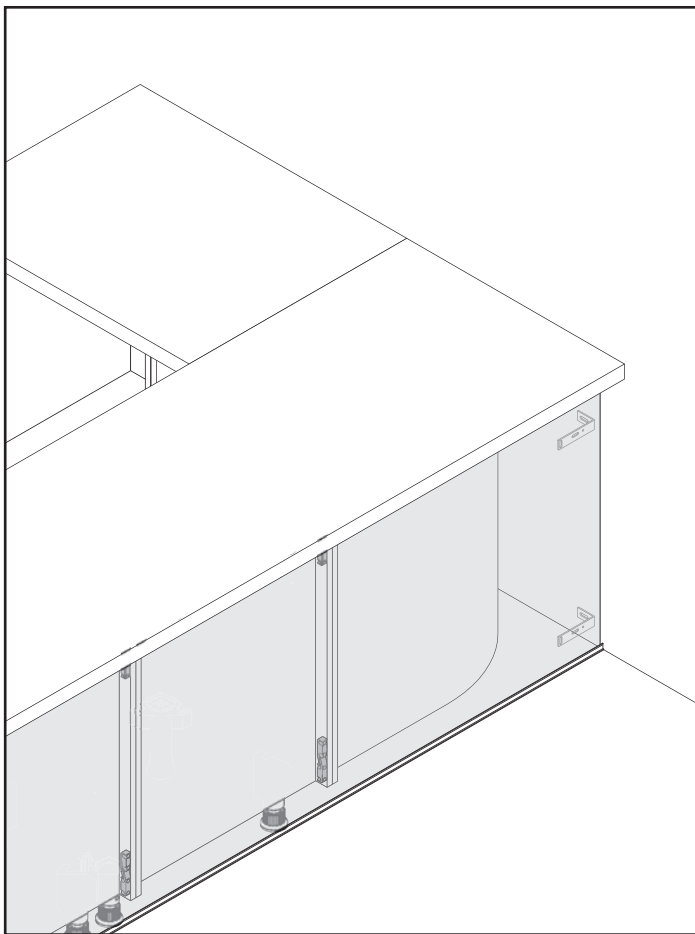


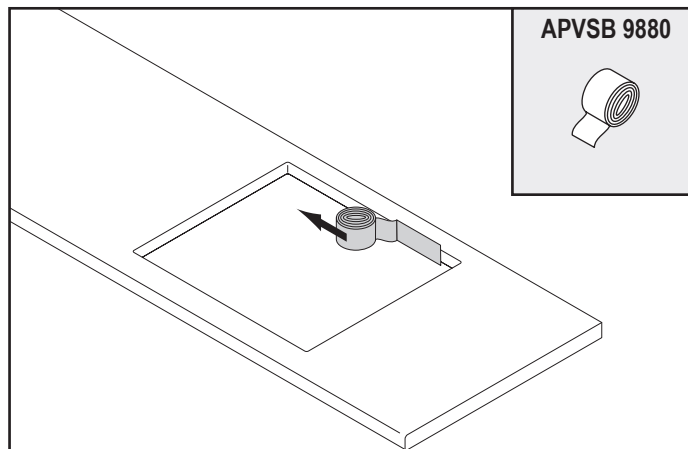
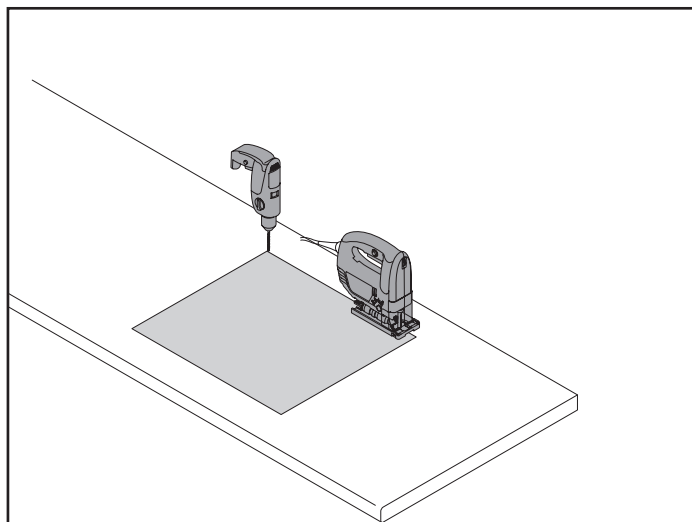




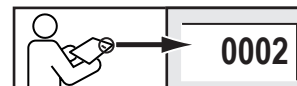




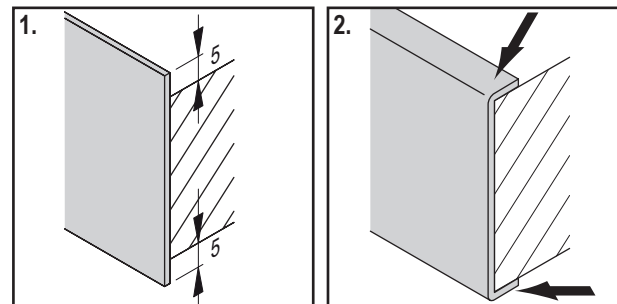
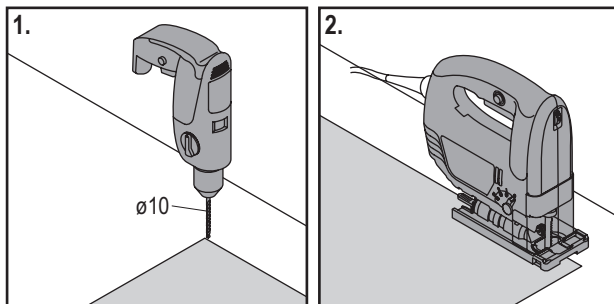




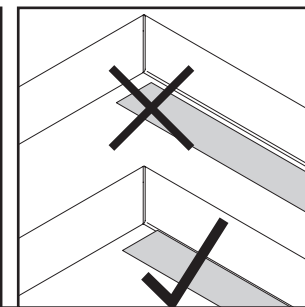
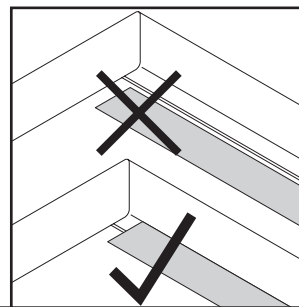
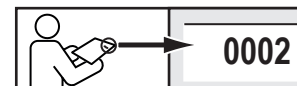
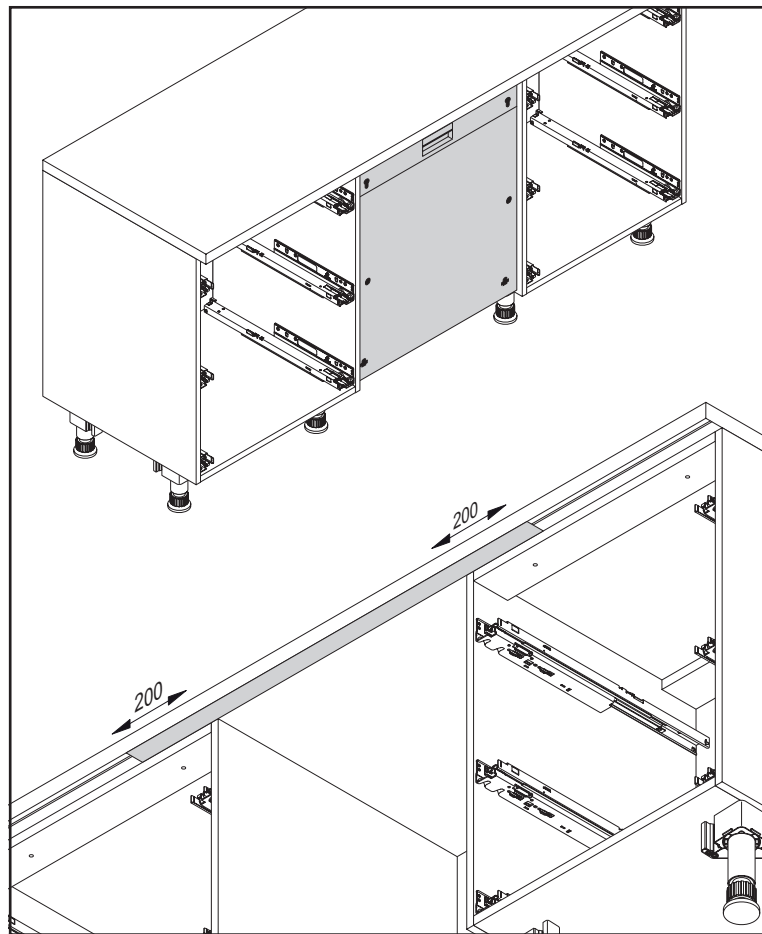
APVSB 9880

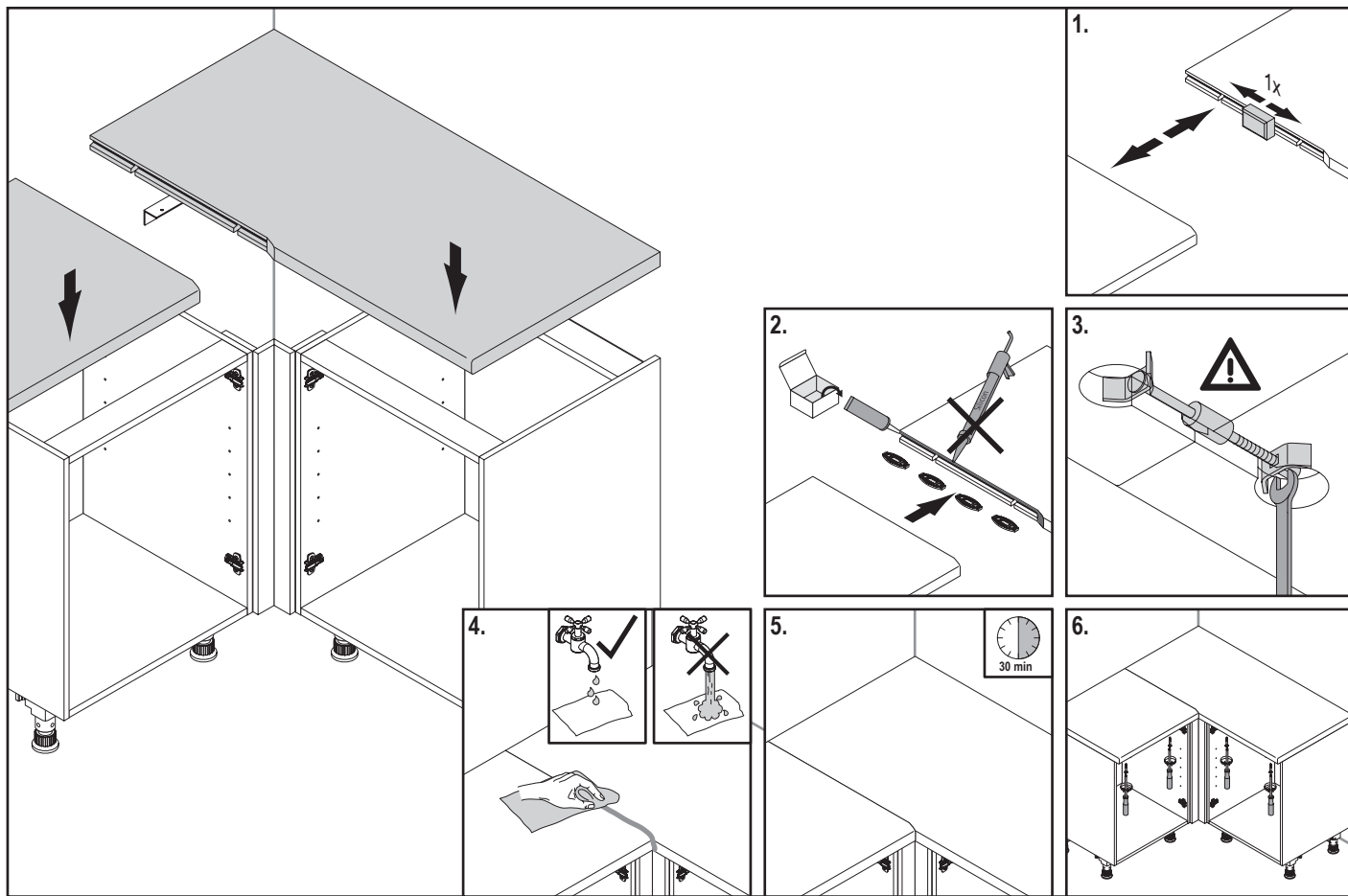


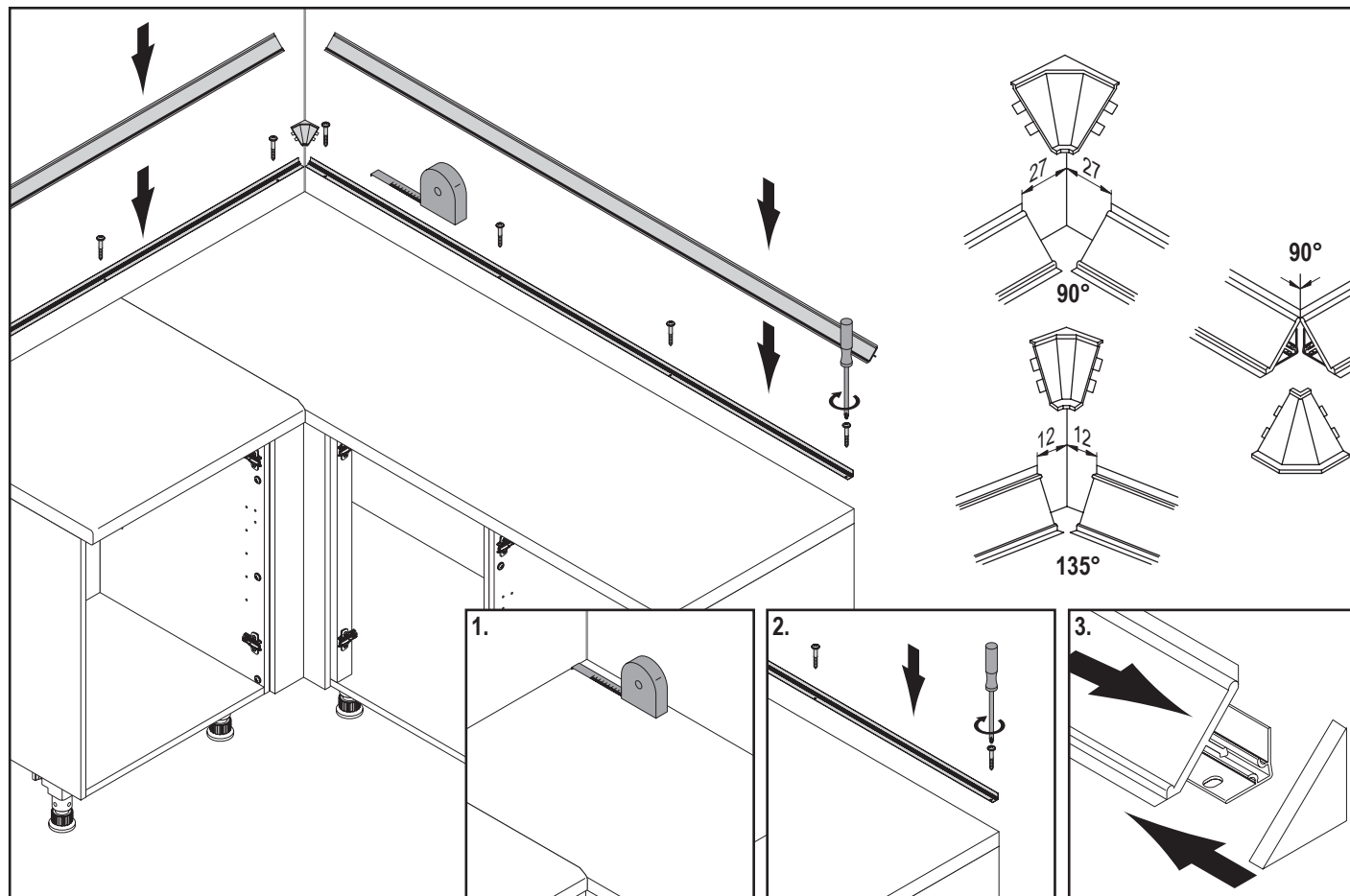
0002

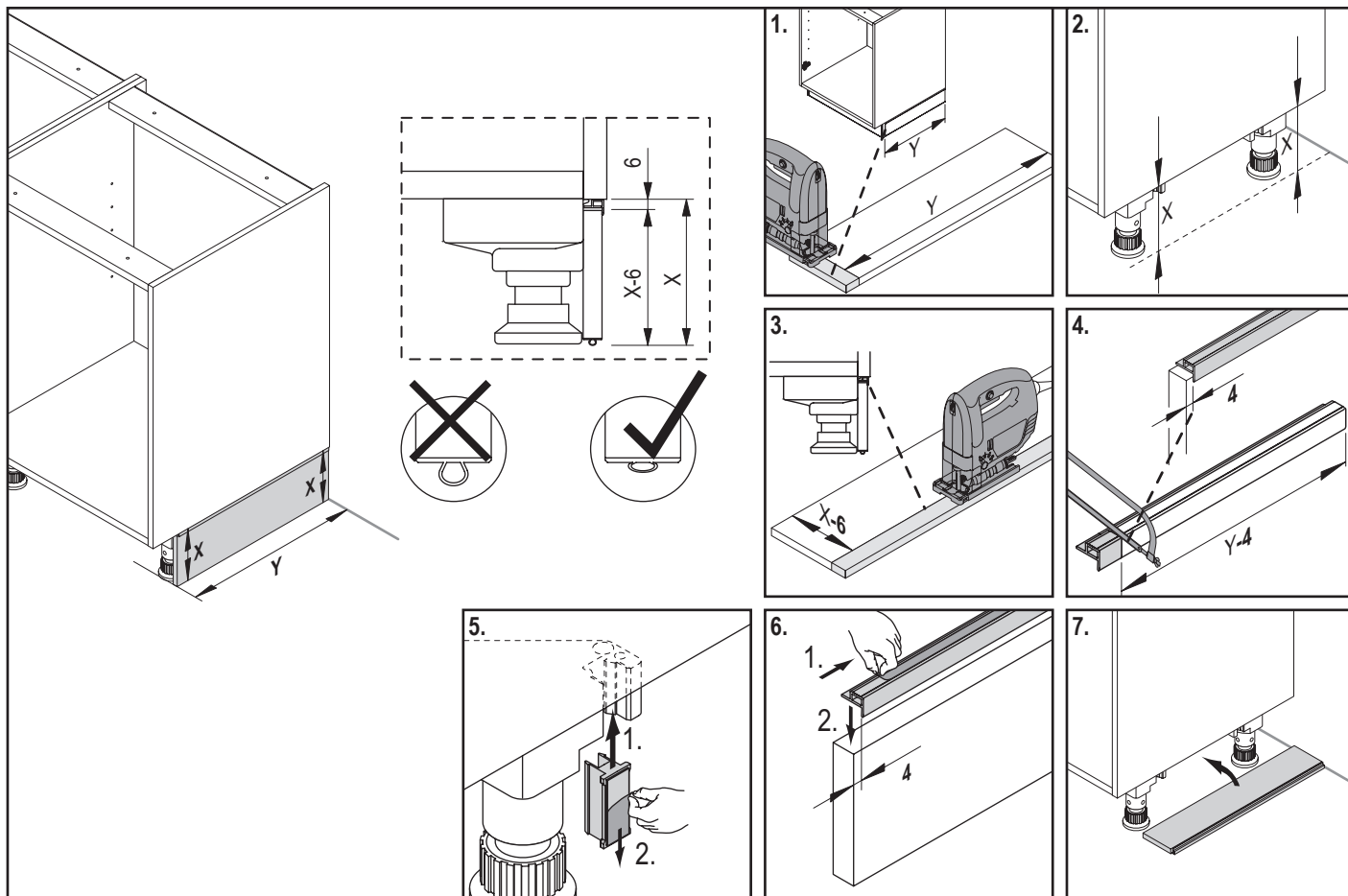


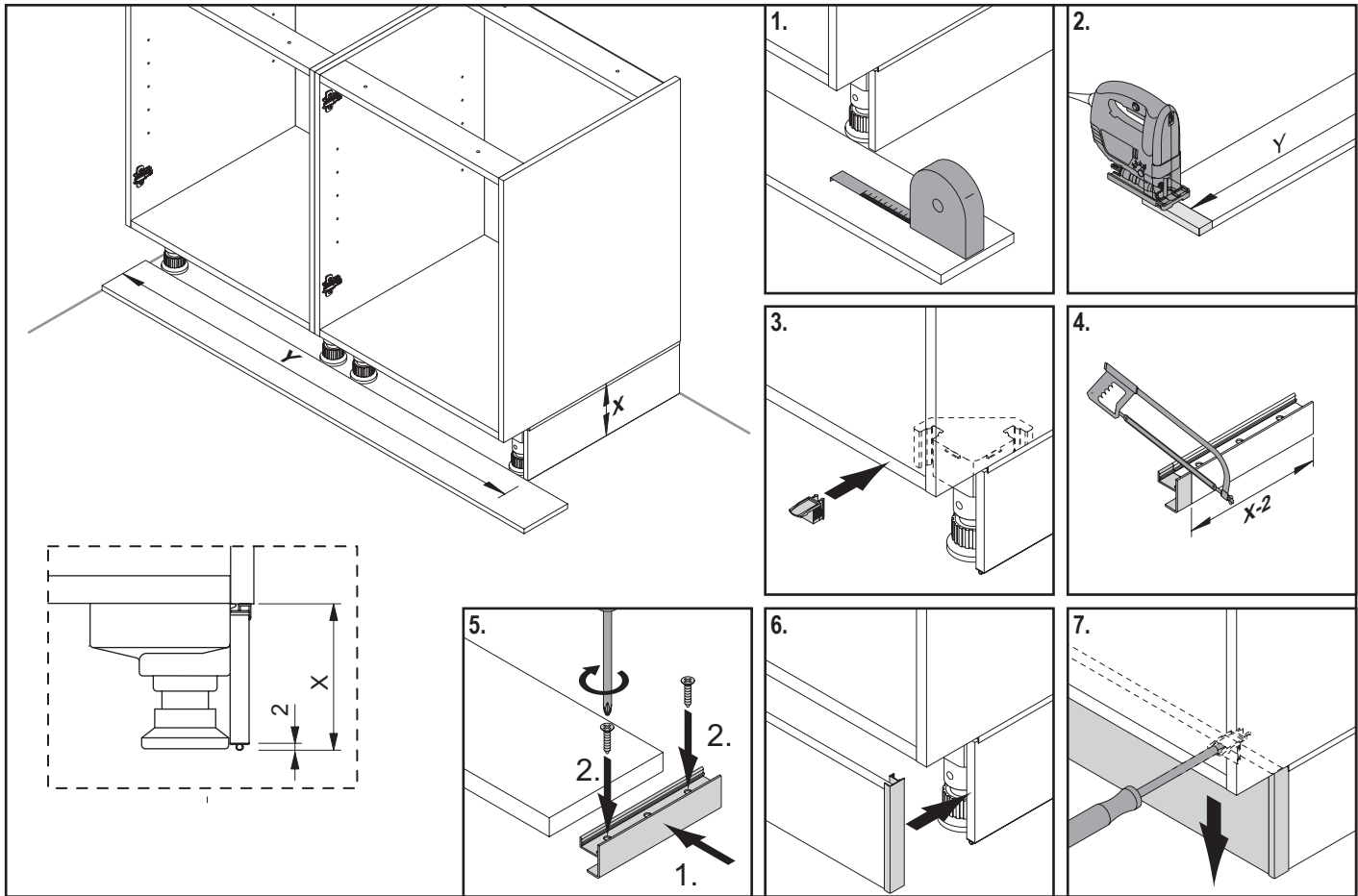
APVSB 9880

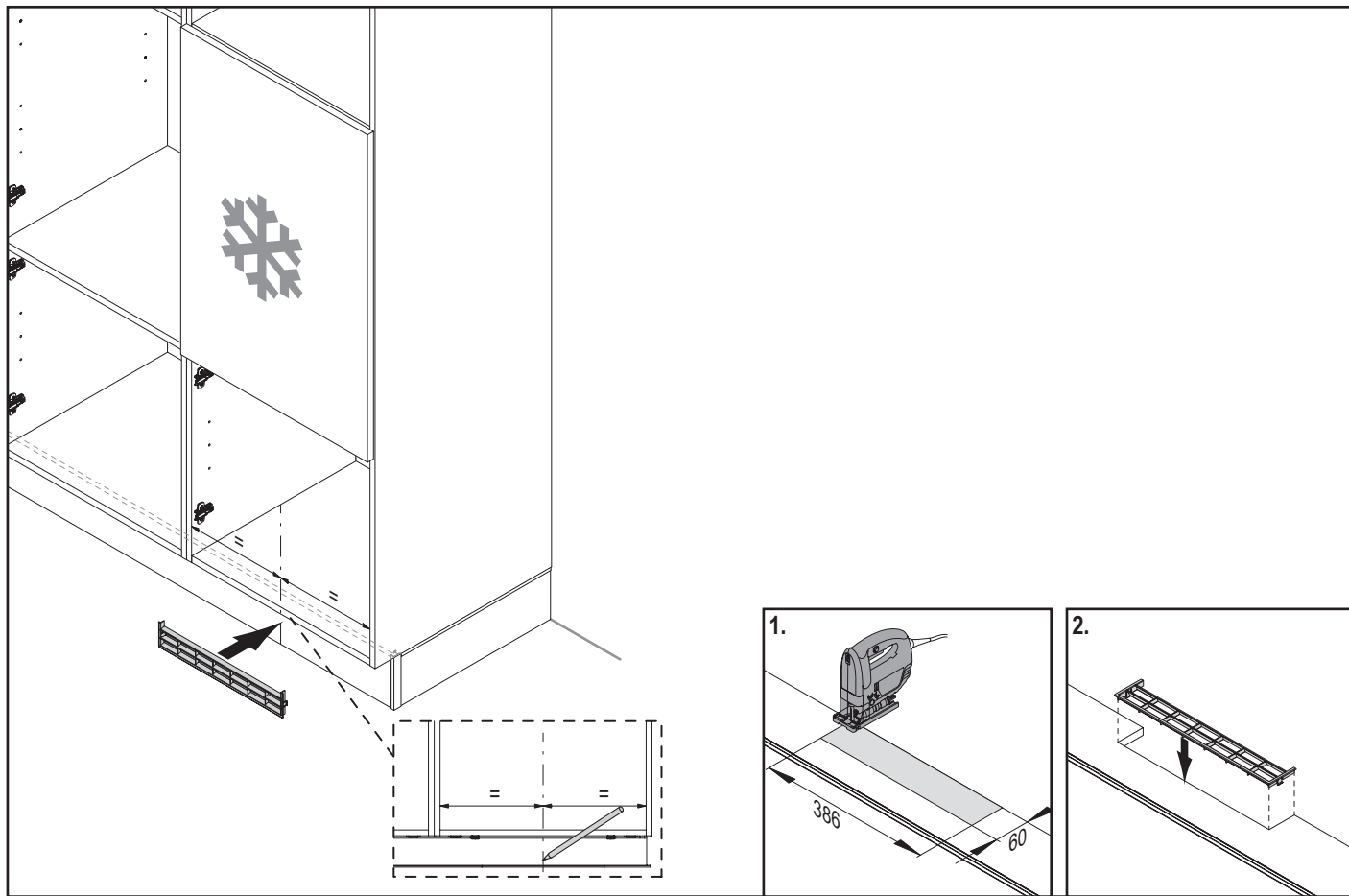


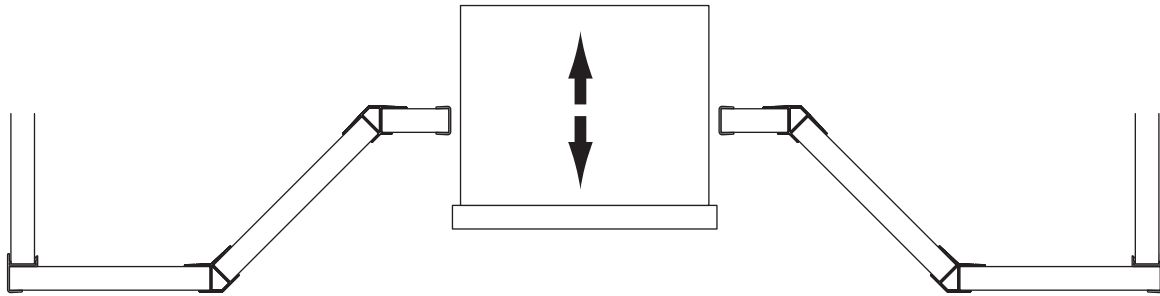
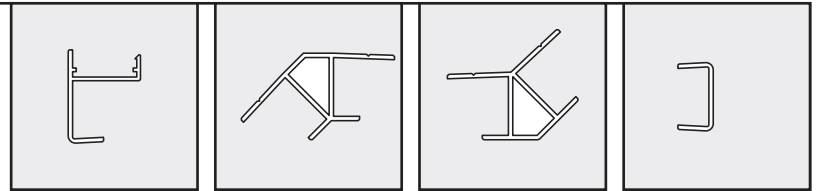


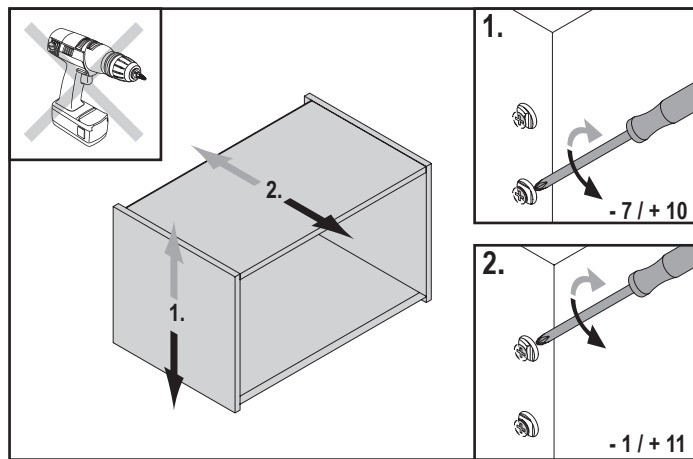
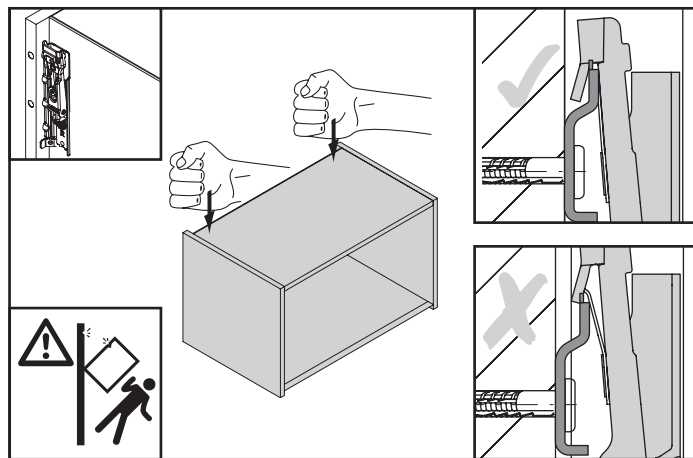
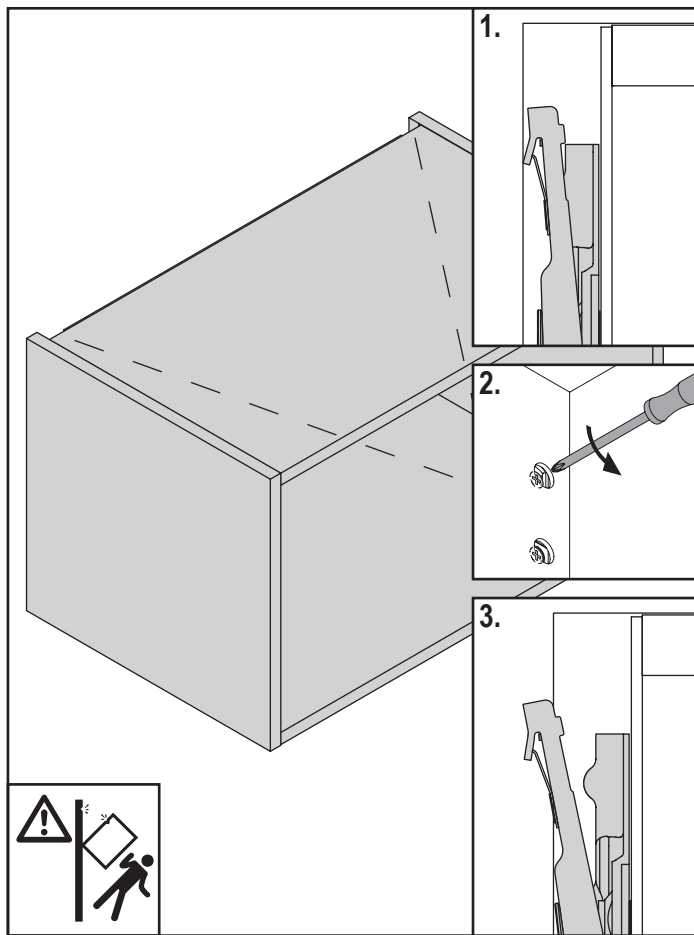


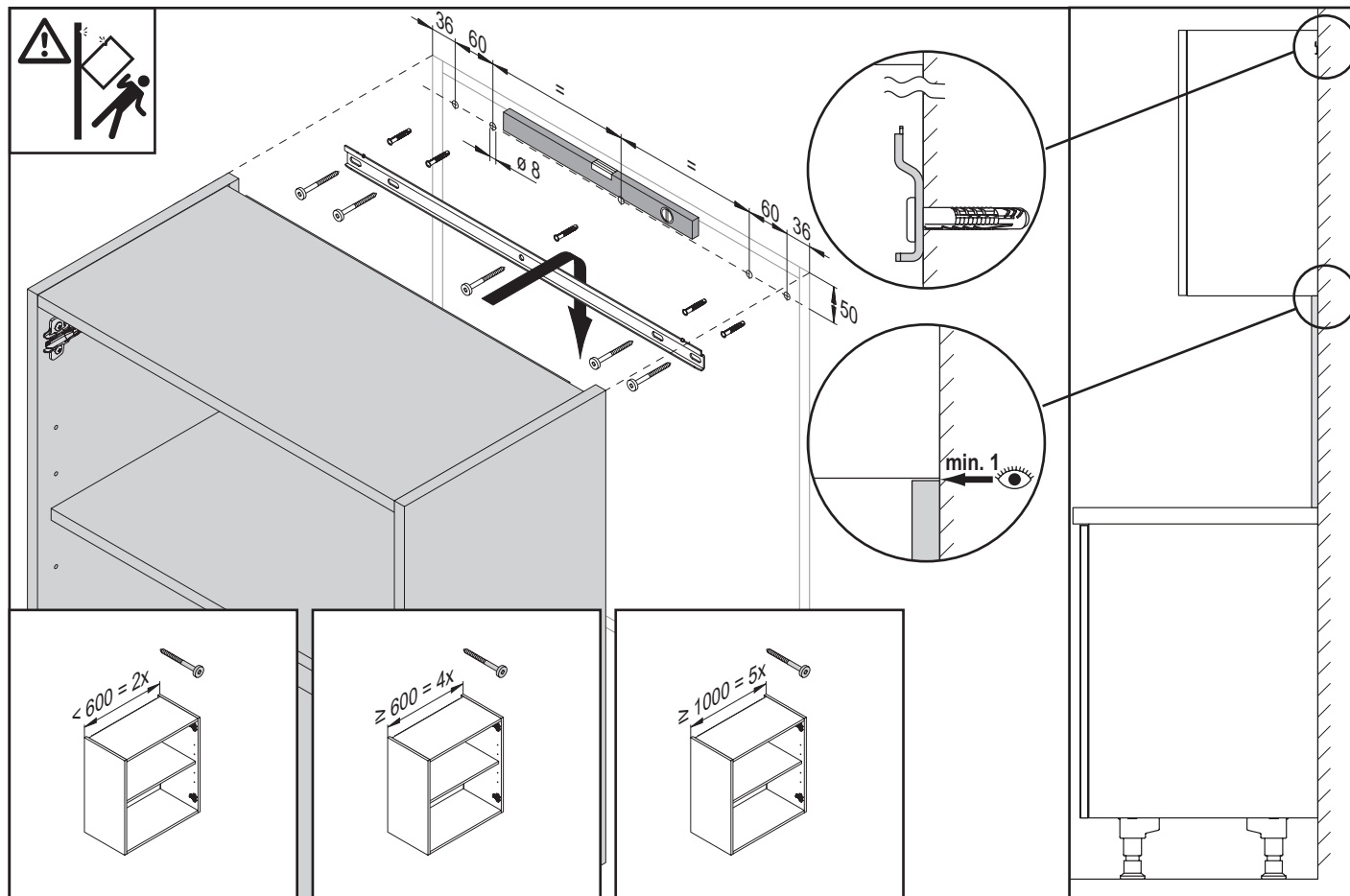


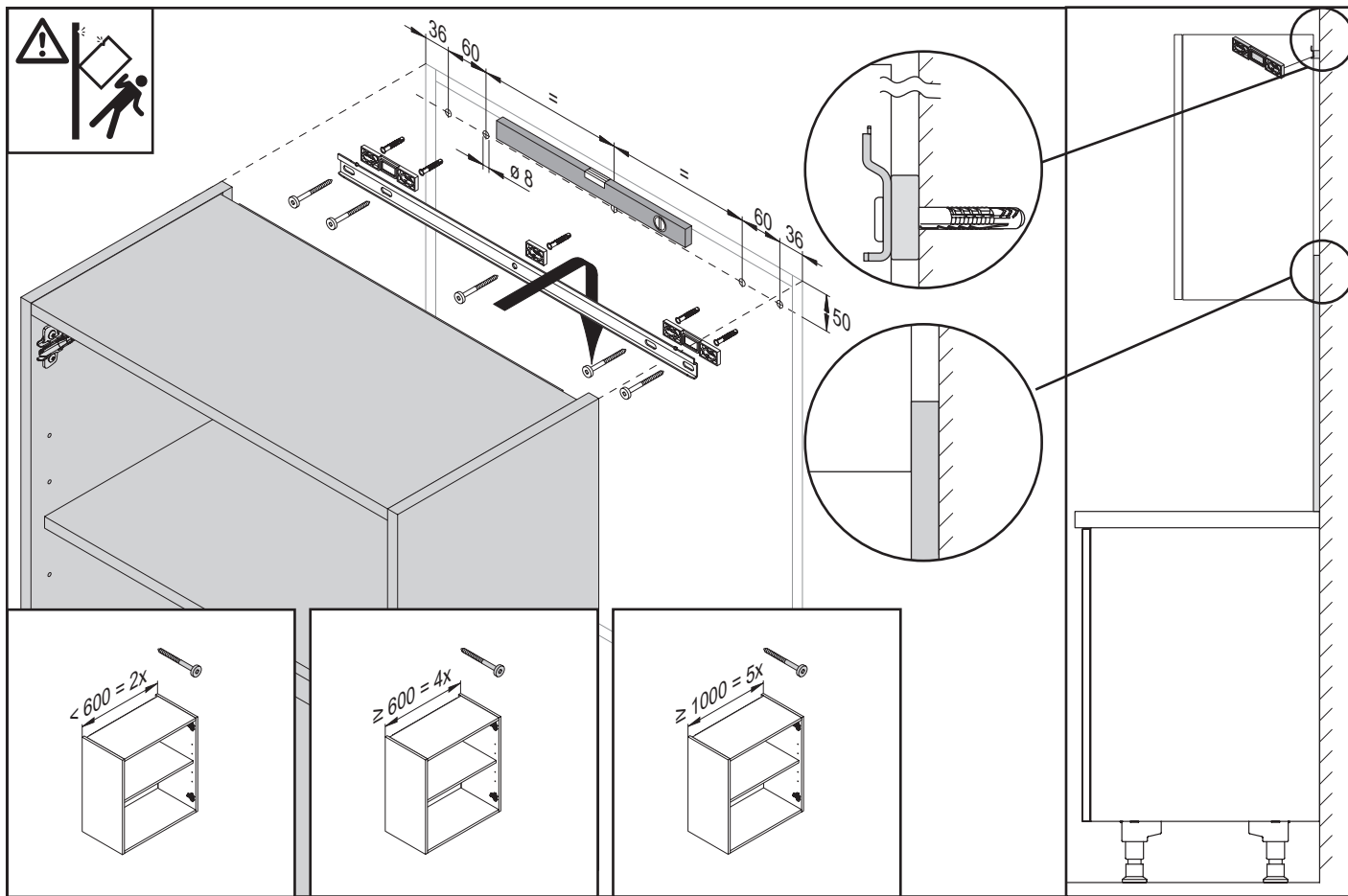


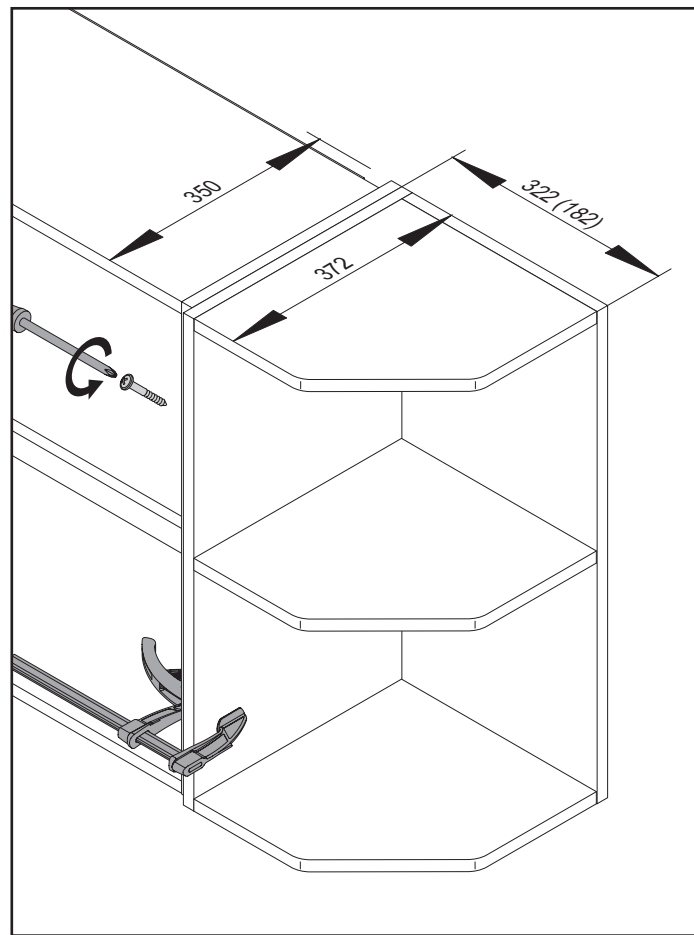
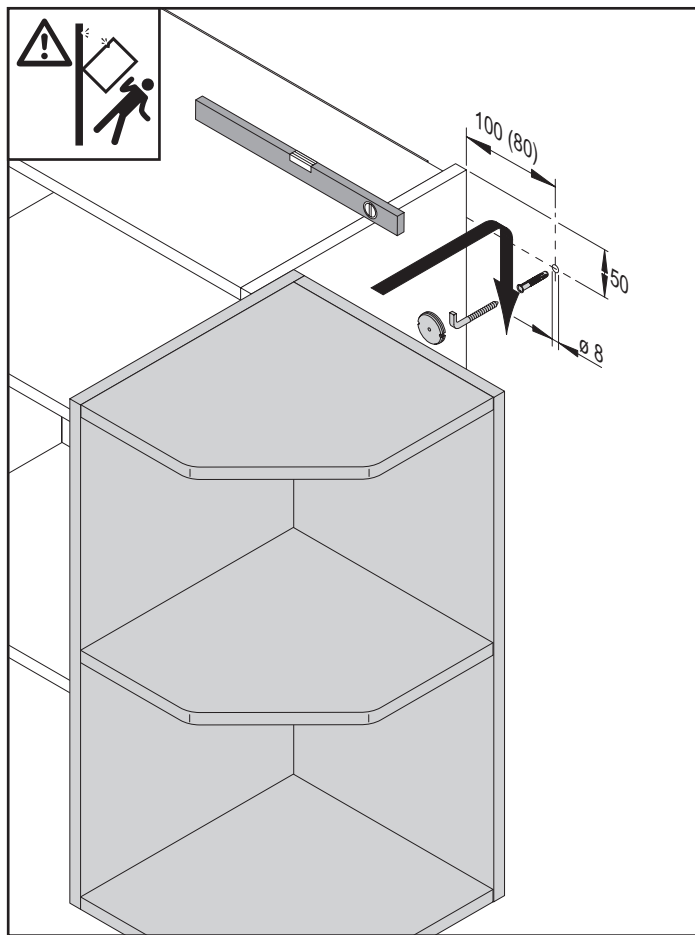


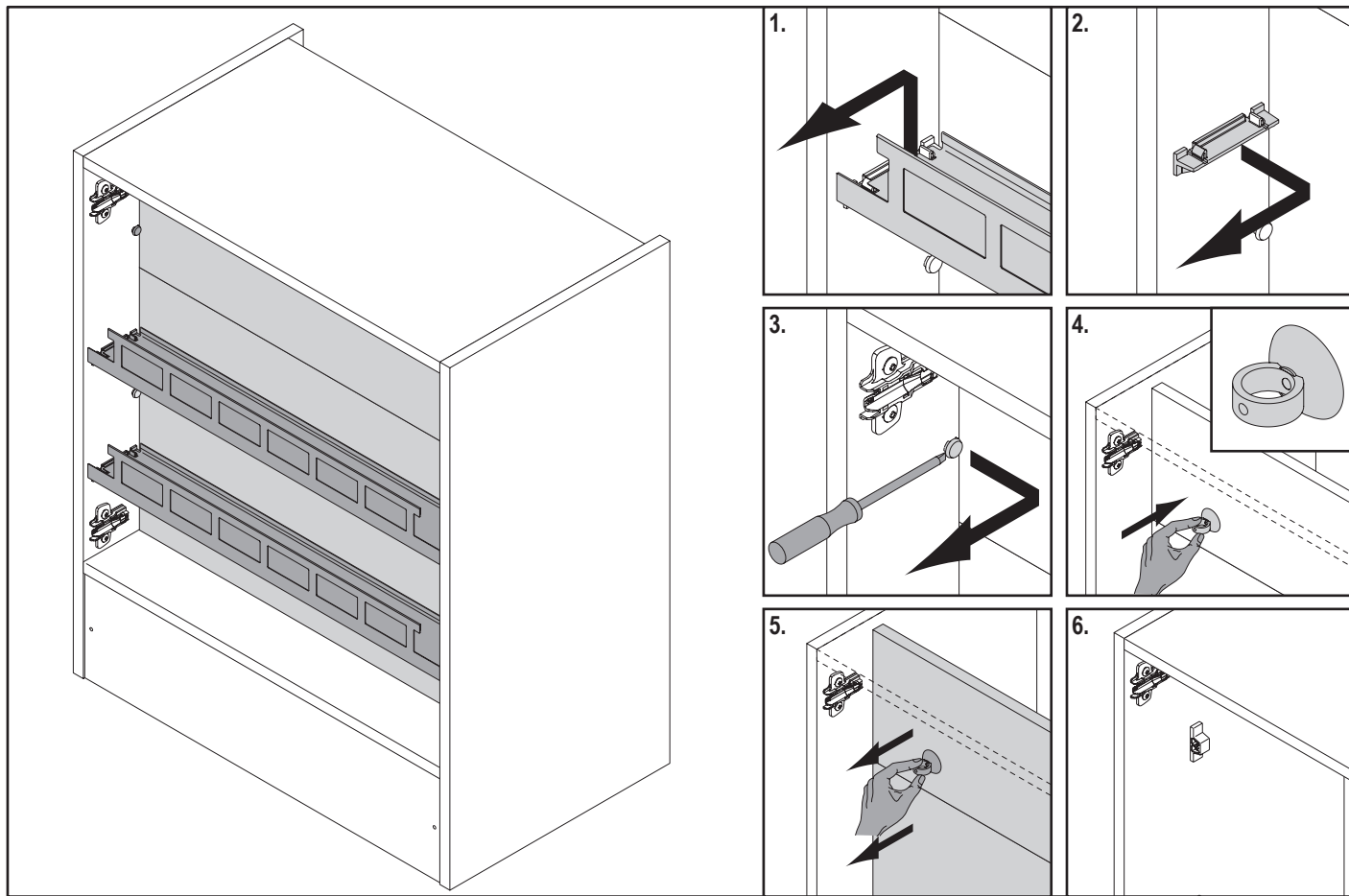


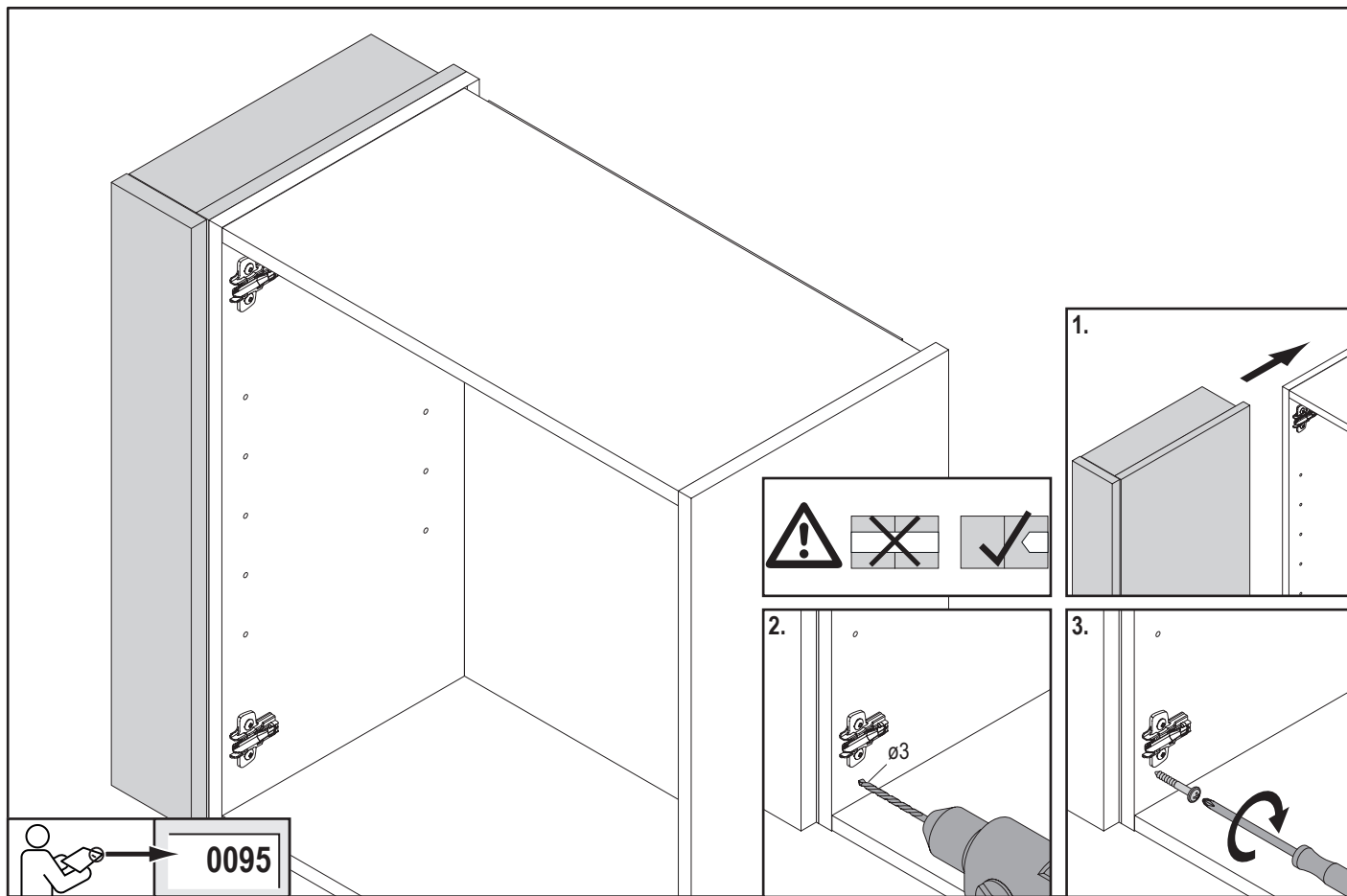


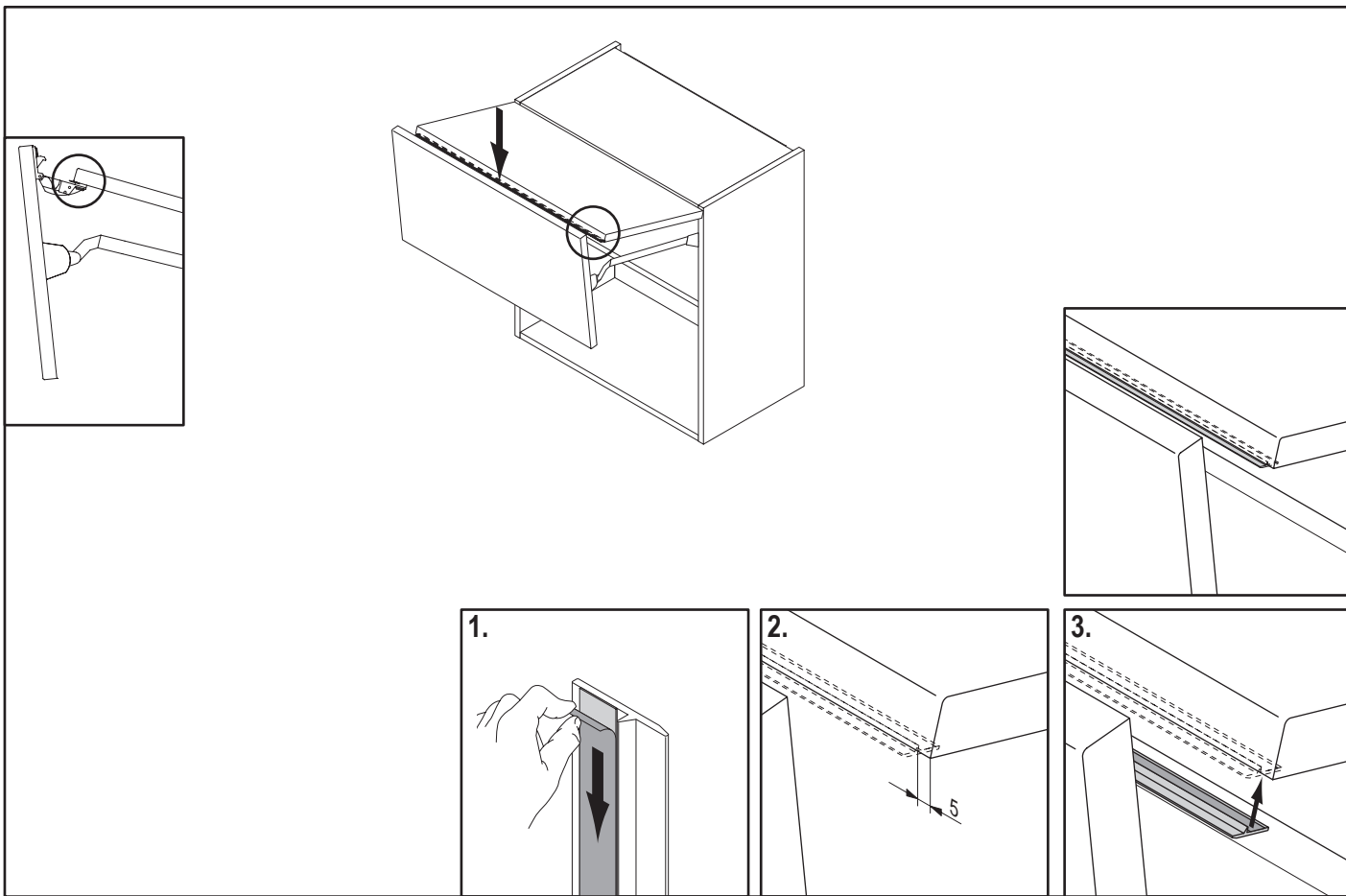


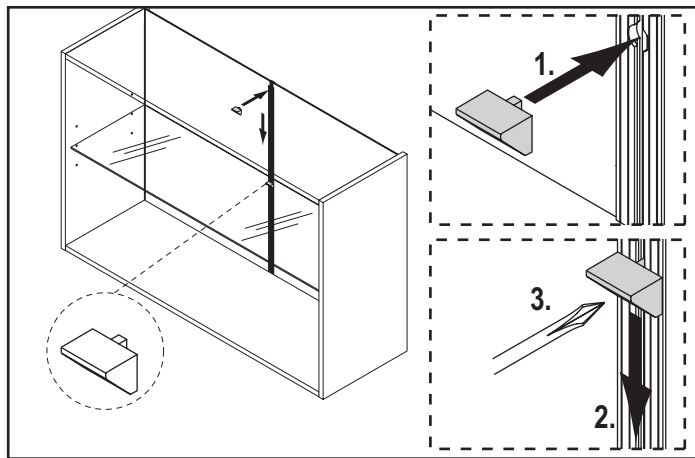
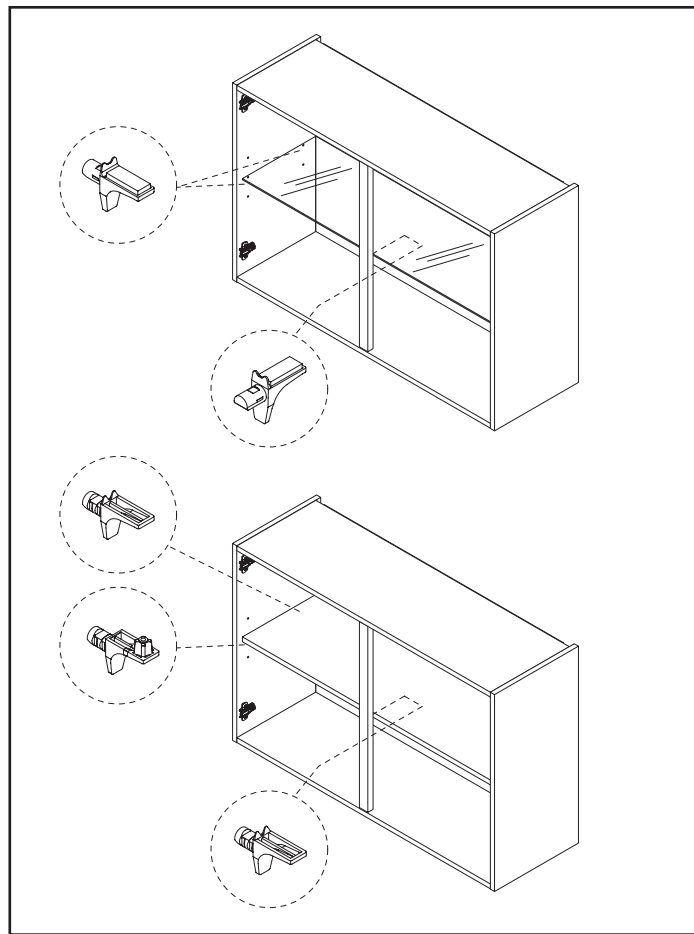
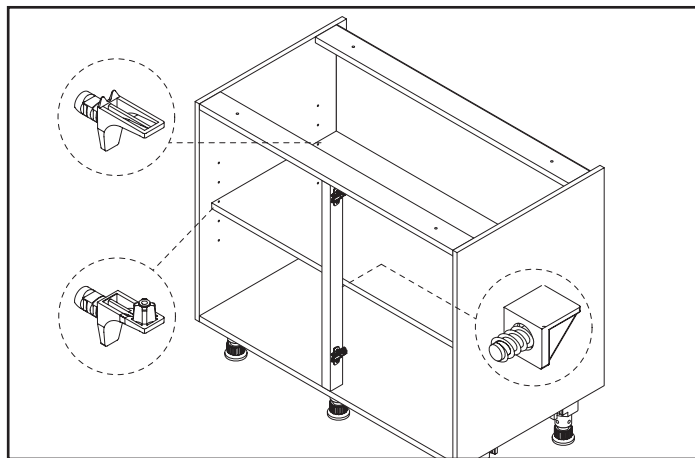




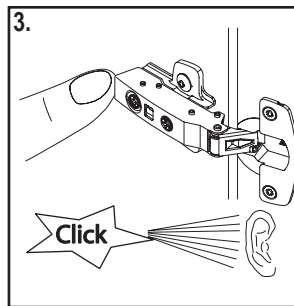
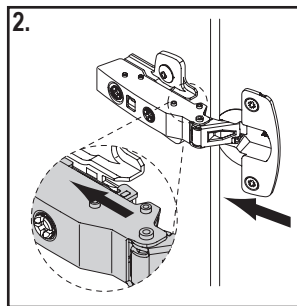
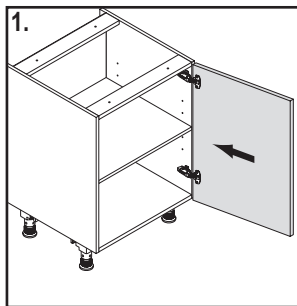


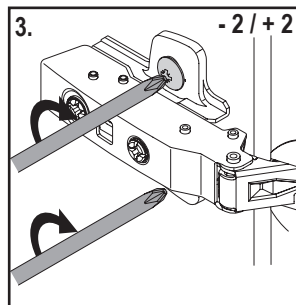
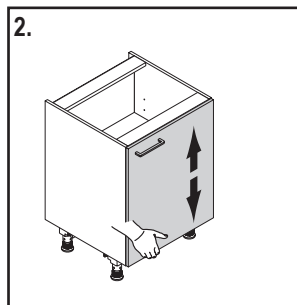
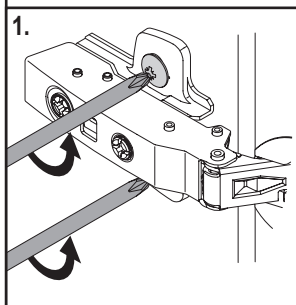
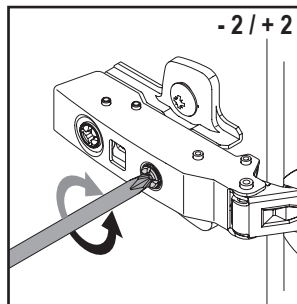
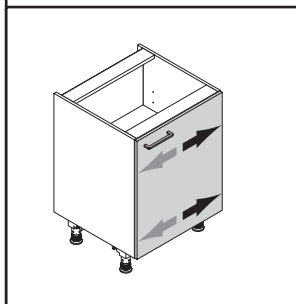
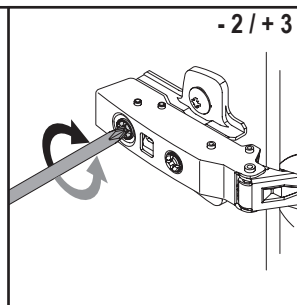
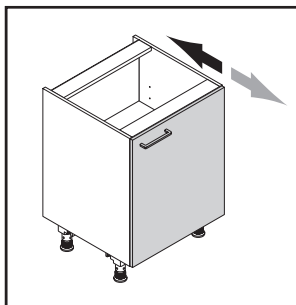


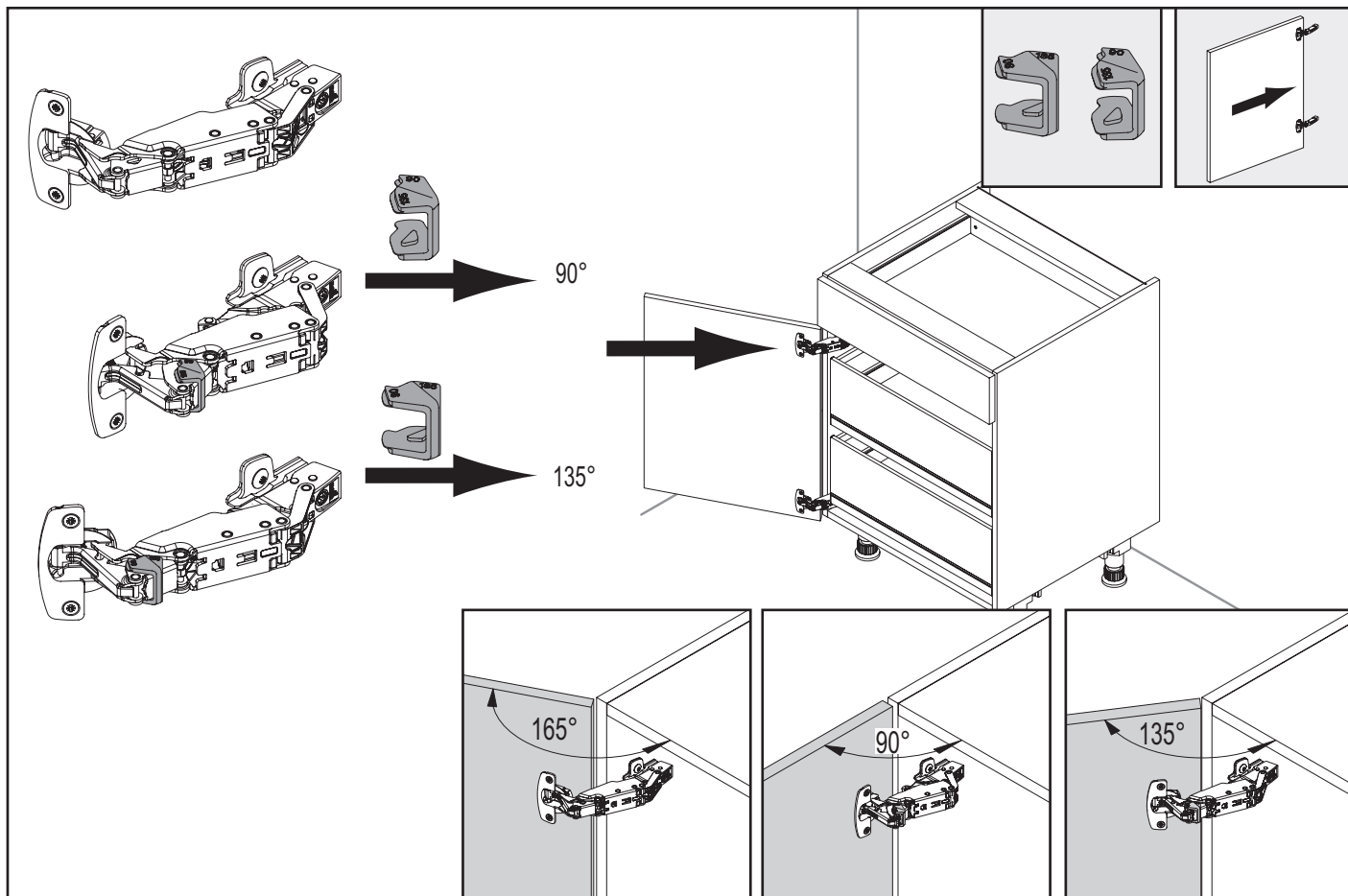


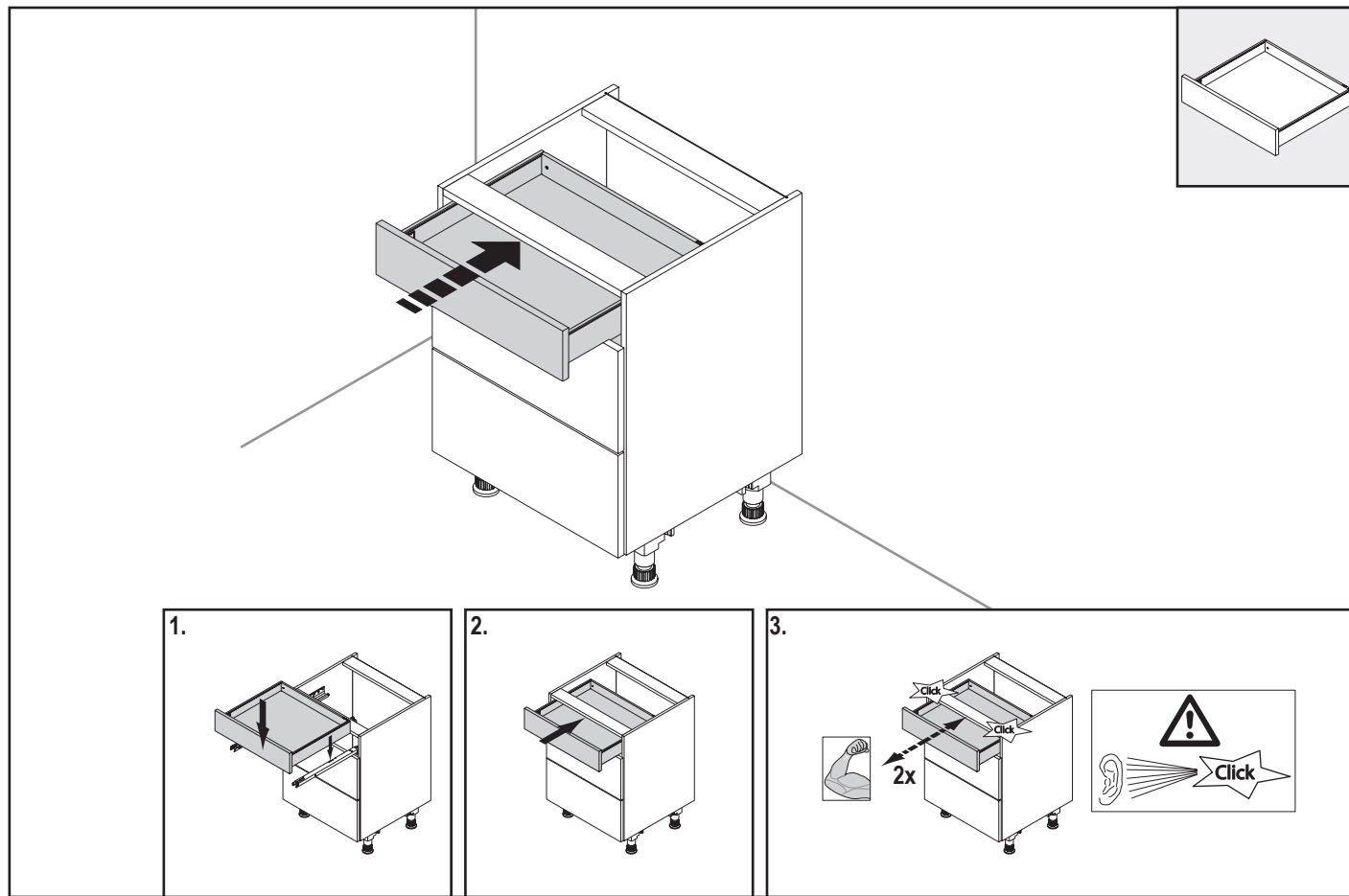


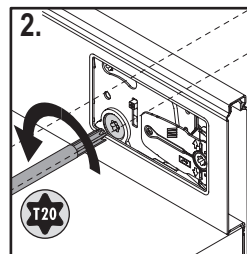
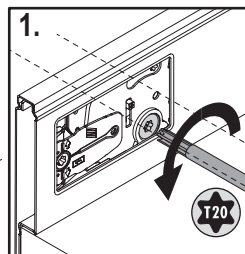
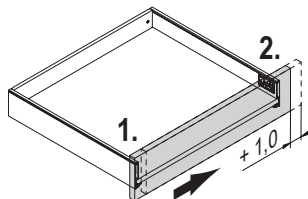
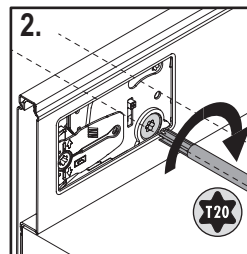
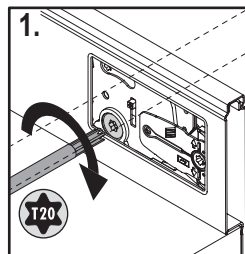
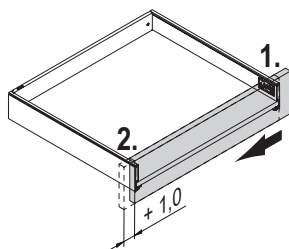
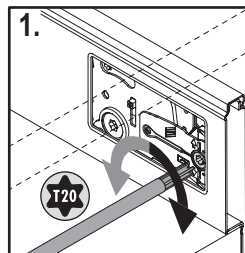
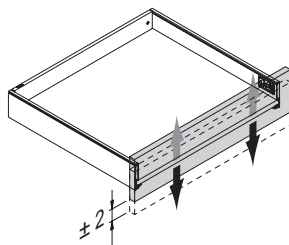
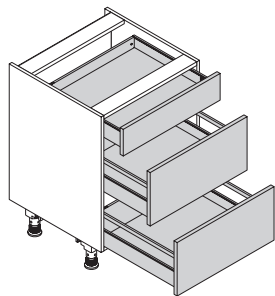
HU - Oldalra nyíló ajtó / SK - Otočné dvere / CZ - Otočné dveře / GR - Ανοιγόμενα πορτάκια / TR - Döner kapılar / PT - Portas giratórias /
PL - Drzwi obrotowe / RU - Вращающиеся двери / DK - Sidehængte låger / NO - Svingdører

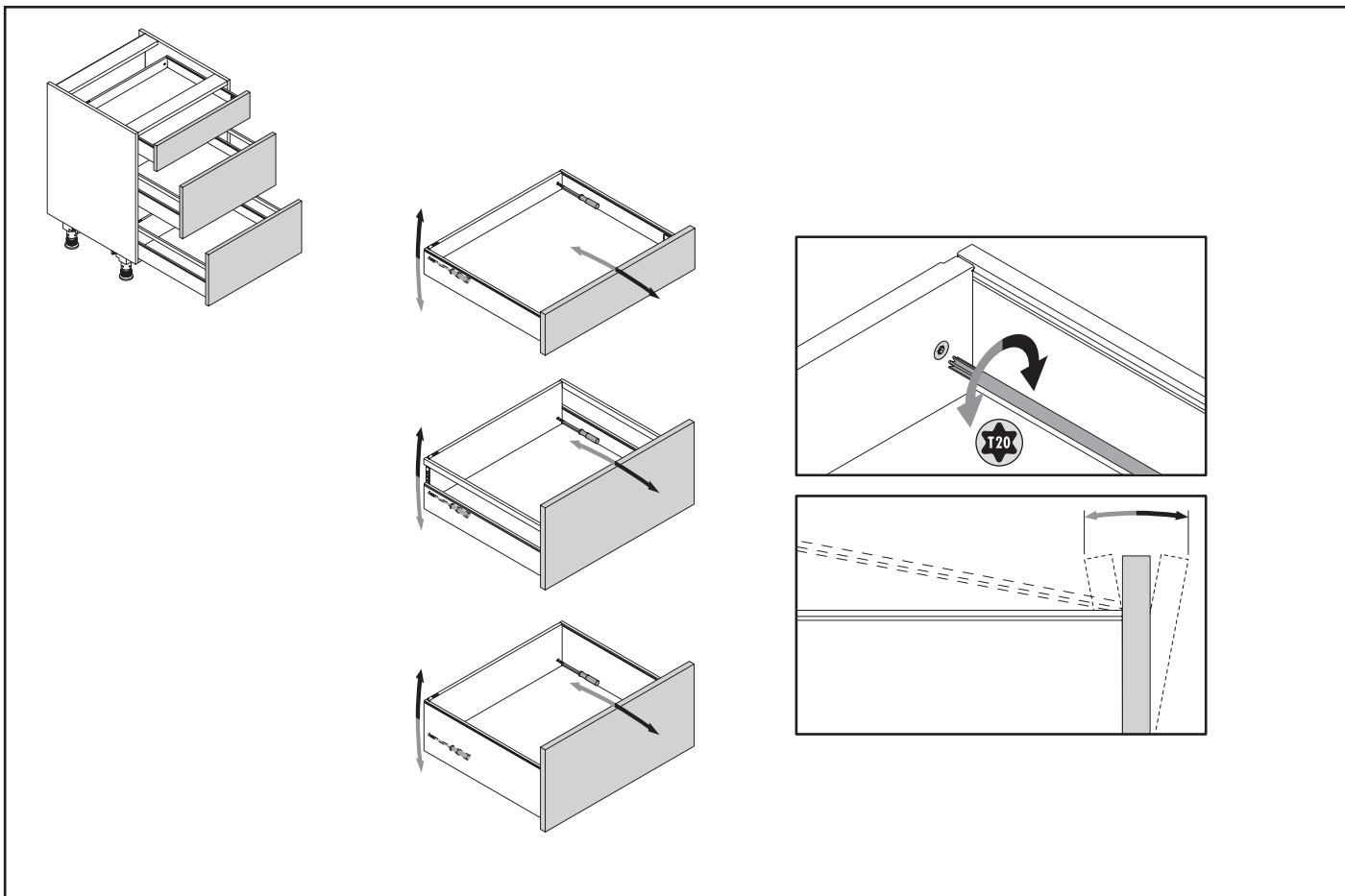


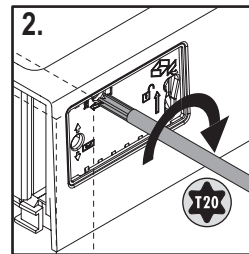
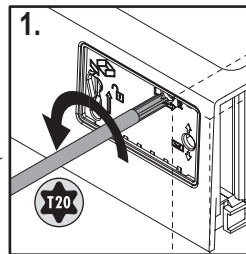
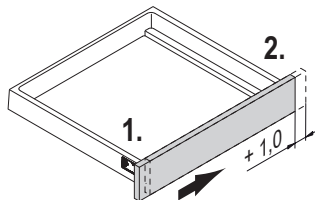
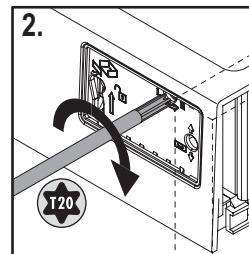
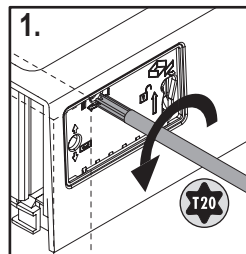
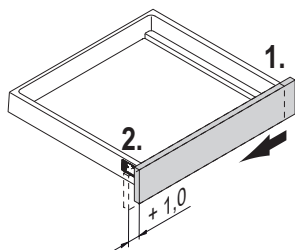
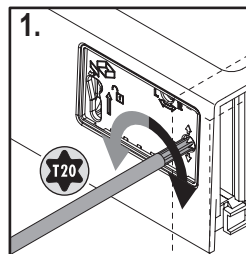
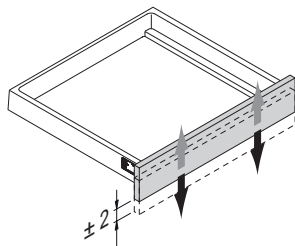
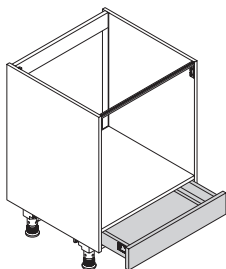


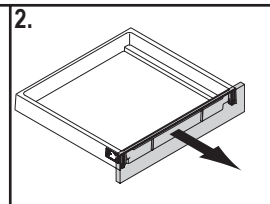
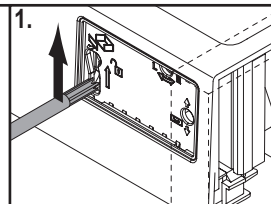
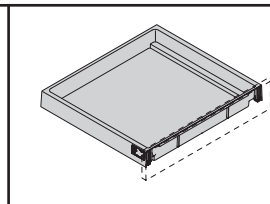
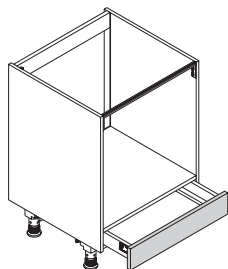


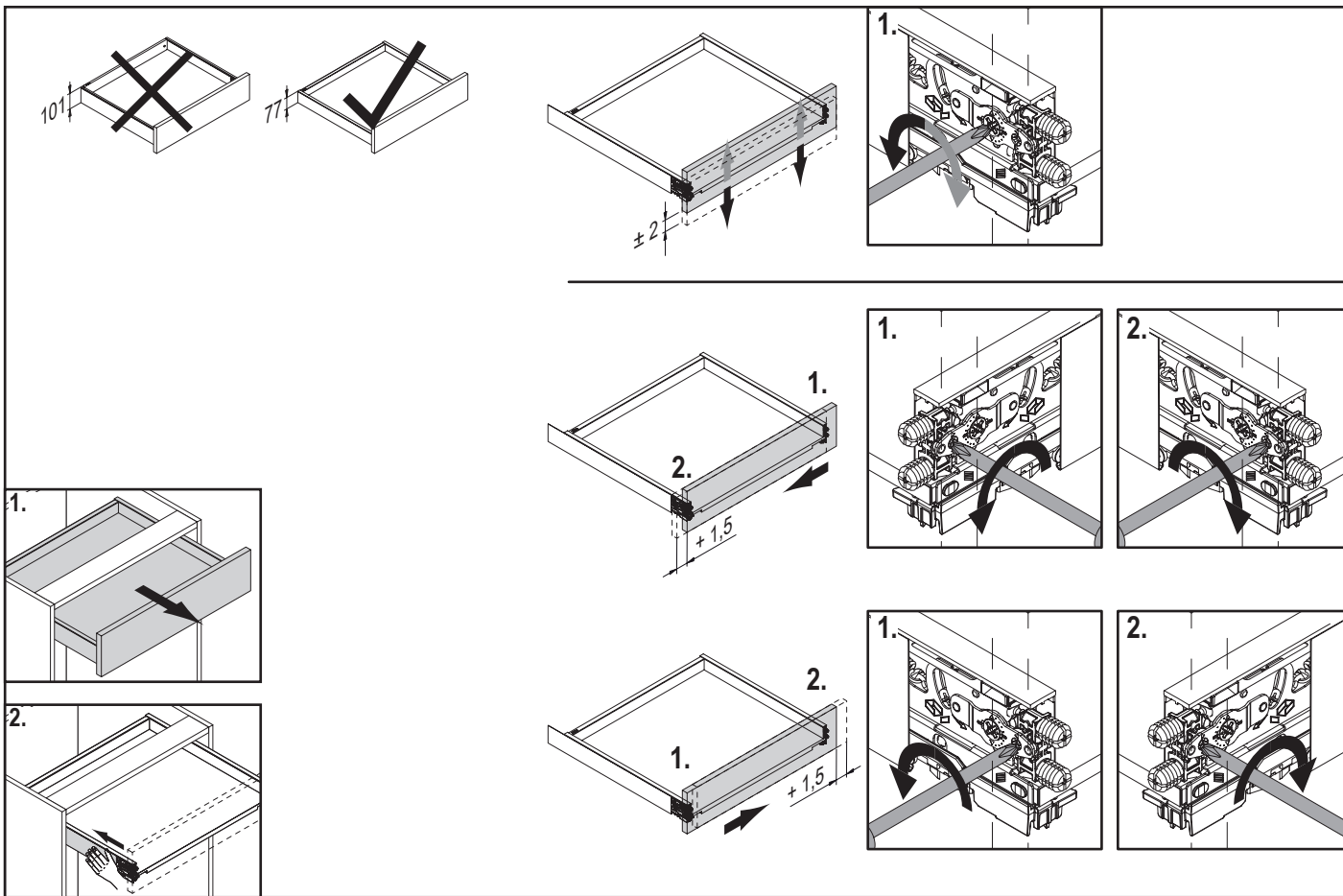


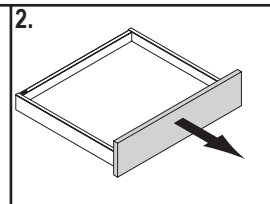
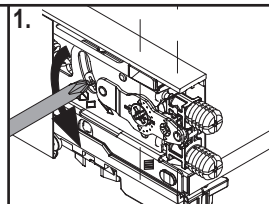
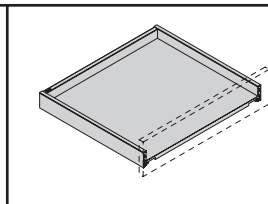
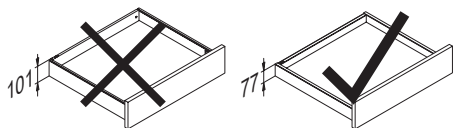


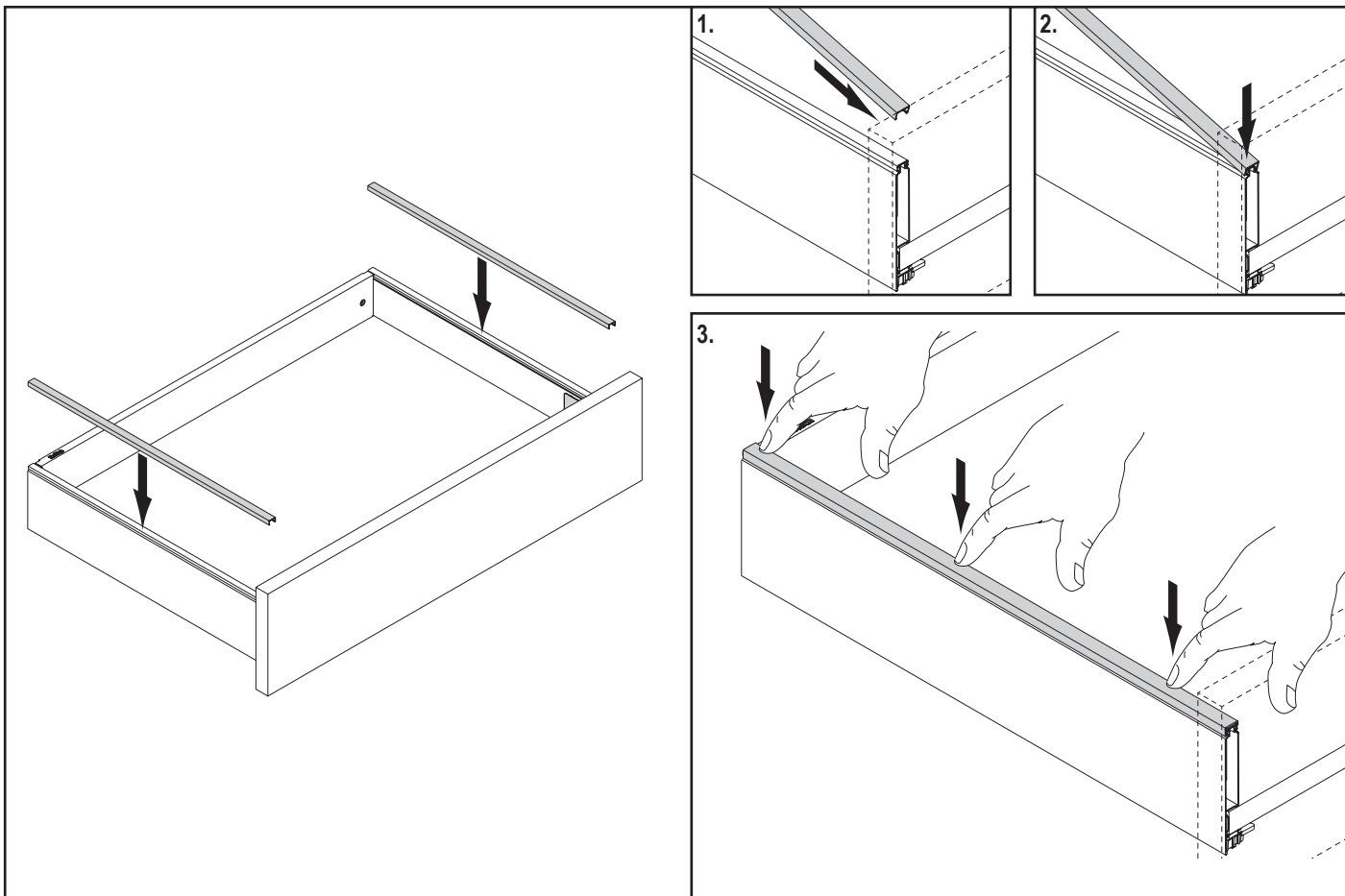


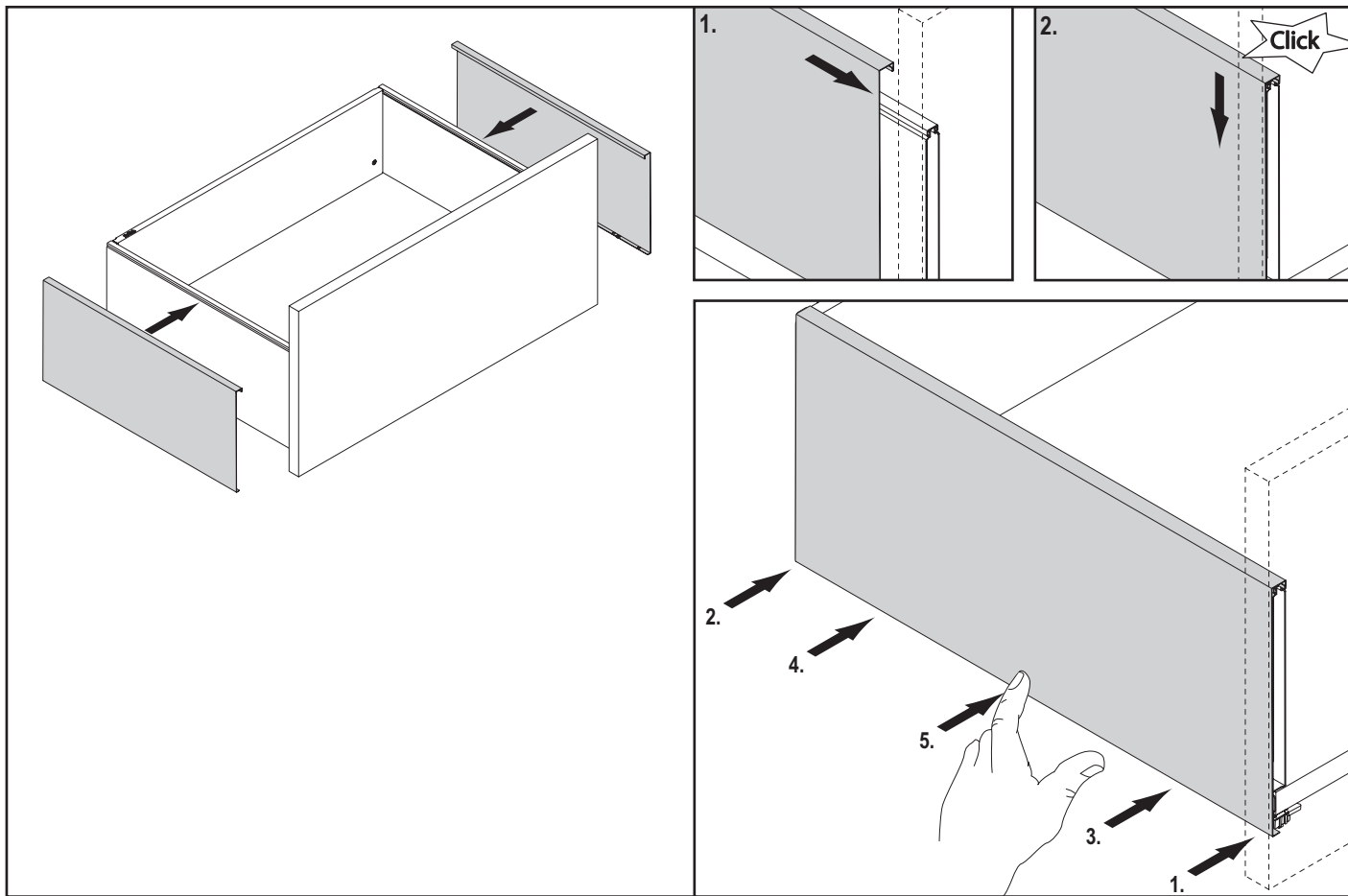


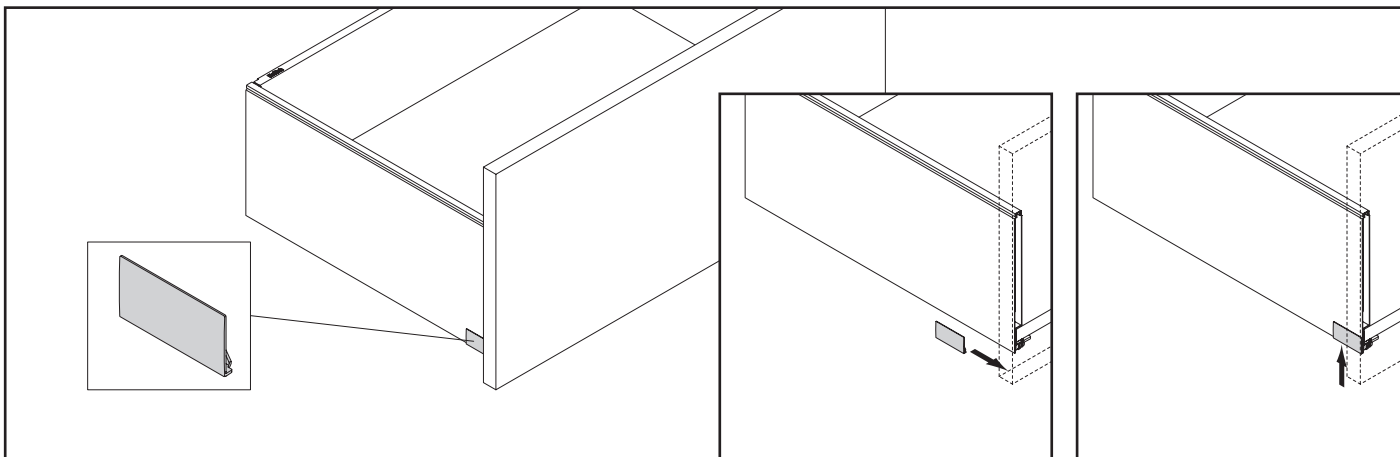
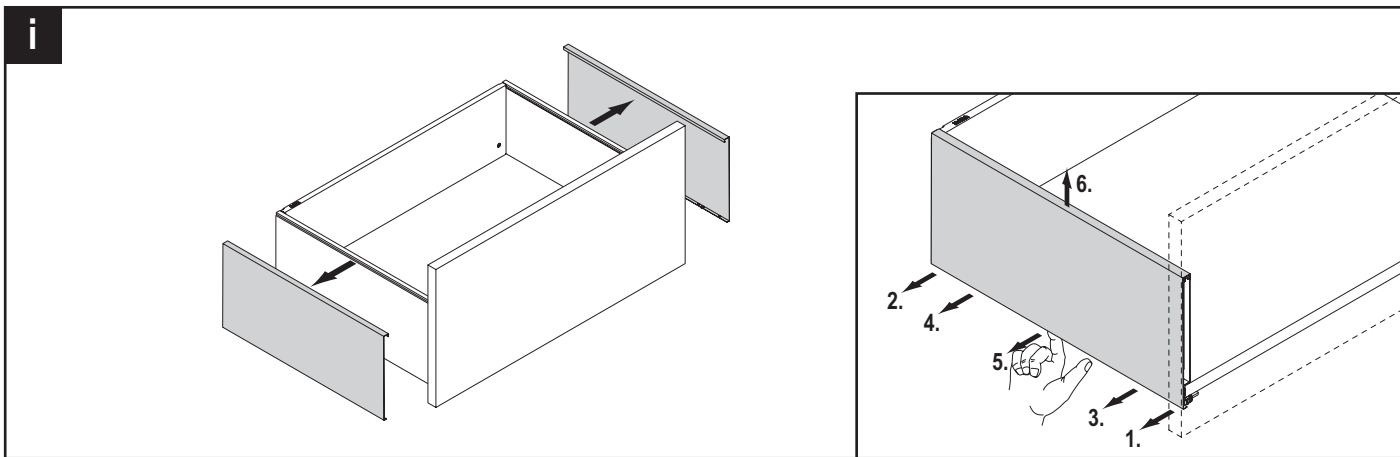


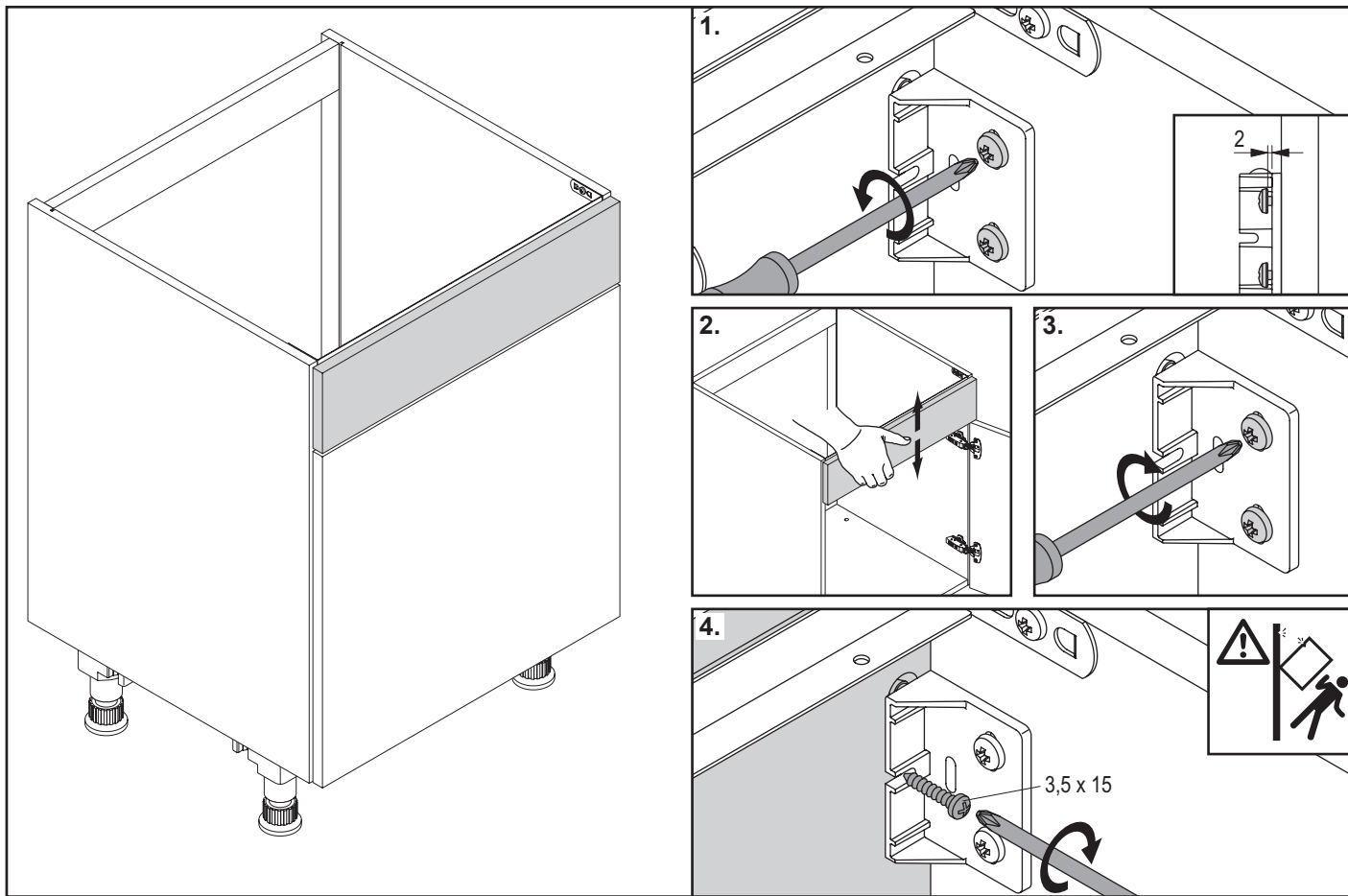


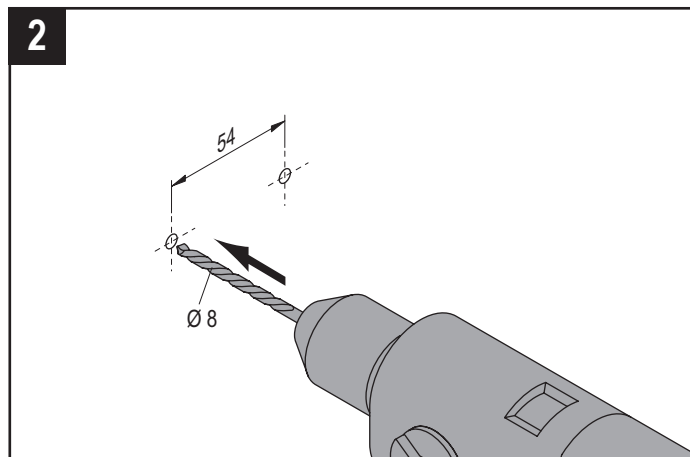
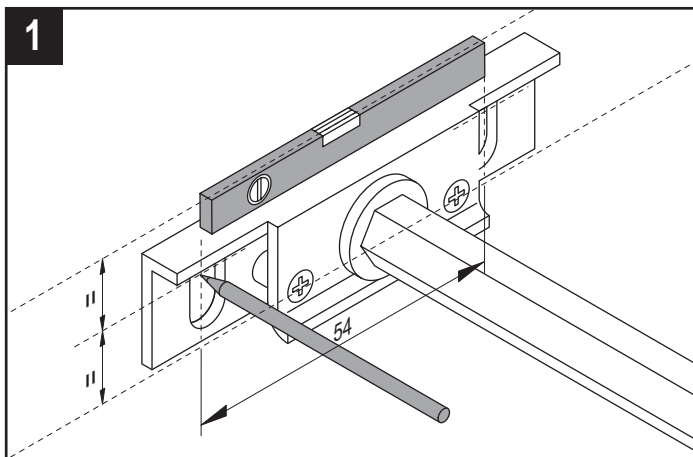
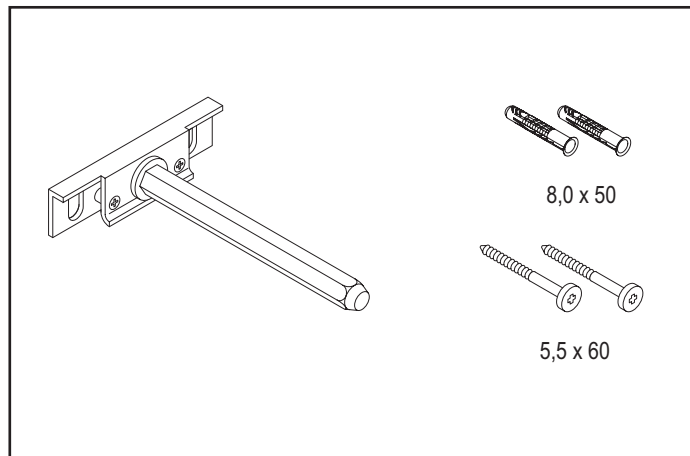
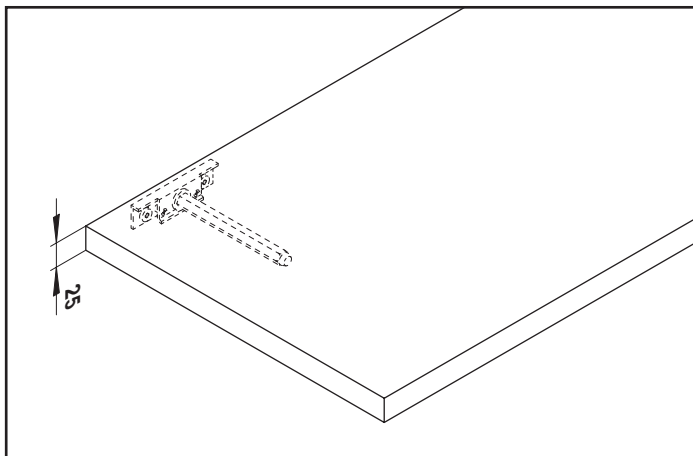


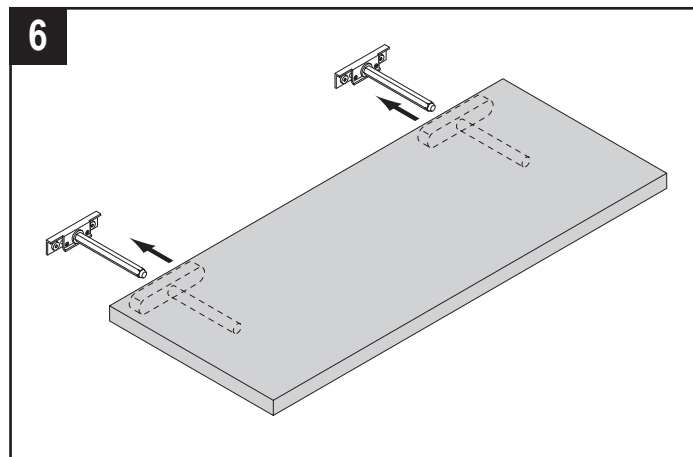
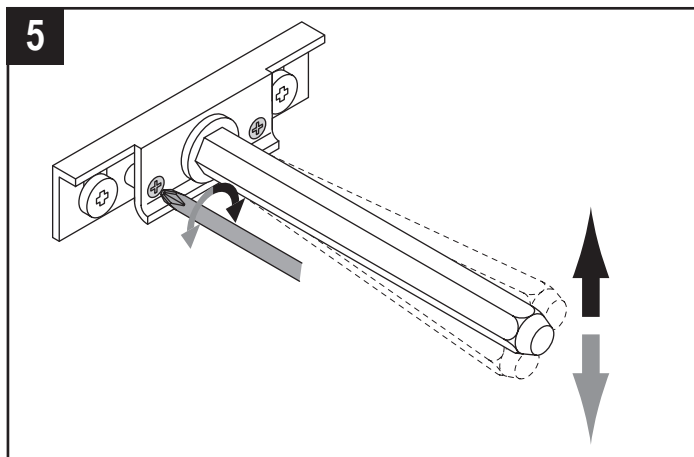
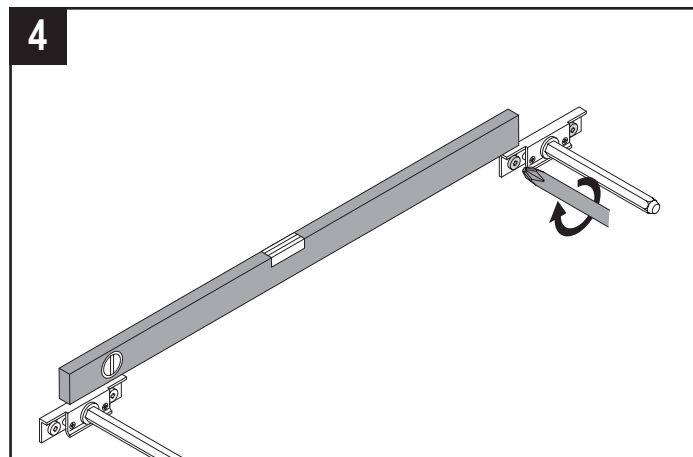
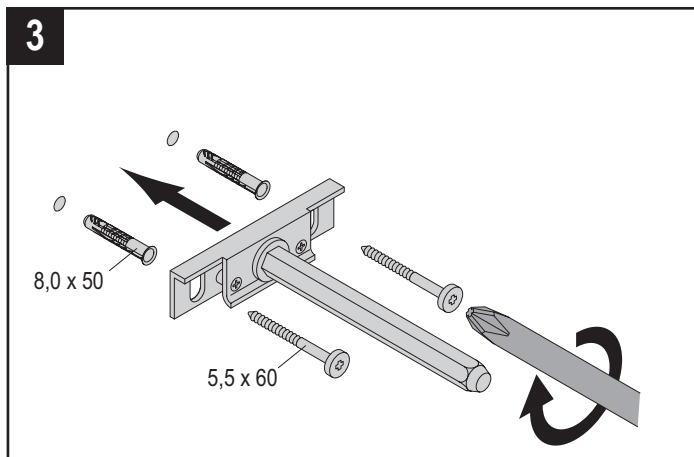












HU

A műszaki változtatások, nyomdahibák, tévedések jogát fenntartjuk.

SK

Technické zmeny, chyby tlače, omyly sú vyhradené.

CZ

Technické změny, chyby tisku a omyly vyhrazeny.

GR

Με επιφύλαξη τεχνικών τροποποιήσεων, τυπογραφικών σφαλμάτων και πλανών.

TR

Teknik değışiklik yapma hakkı saklıdır. Olabilecek baskı ve yazım hataları bağlayıcı değildir.

PT

Salvo modificações técnicas, erros tipográficos e omissões.

PL

Zmiany techniczne, błędy w druku, pomyłki zastrzeżone.

RU

Сохраняется право на внесение технических изменений, отсутствие опечаток и ошибок не гарантируется.

DK

Der tages forbehold for tekniske ændringer, trykfejl og fejltagelser.

NO

Forbehold om tekniske endringer, trykkfeil, feil.